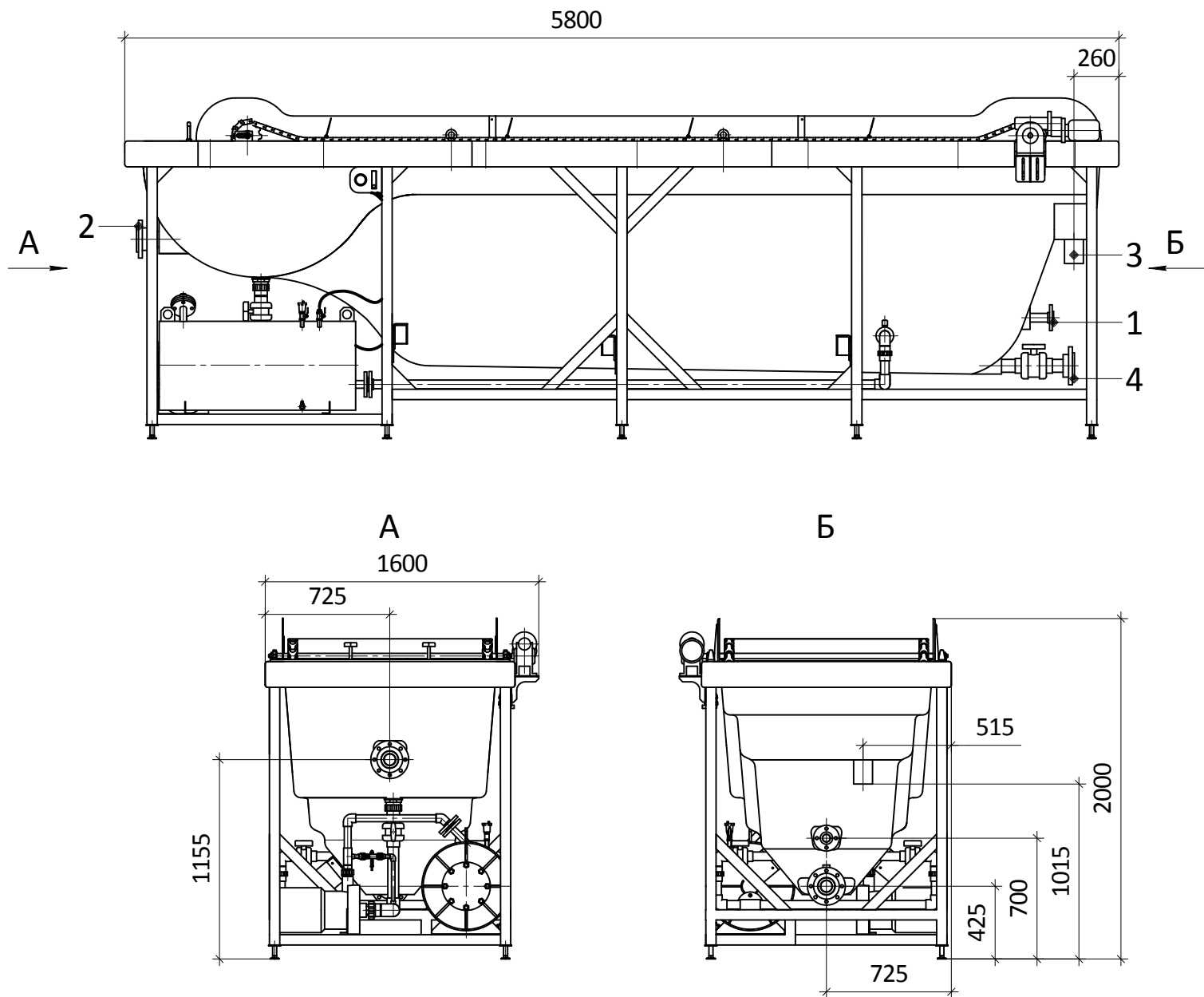


Флотатор FLOTOMAX-5S

АРГЕЛЬ



Поз.	Наименование	Диаметр, мм
1	Вход	50
2	Выход	75
3	Шламоброс	110
4	Опорожнение	75

Примечание: возможна корректировка присоединительных размеров и видов соединений по согласованию с производителем.