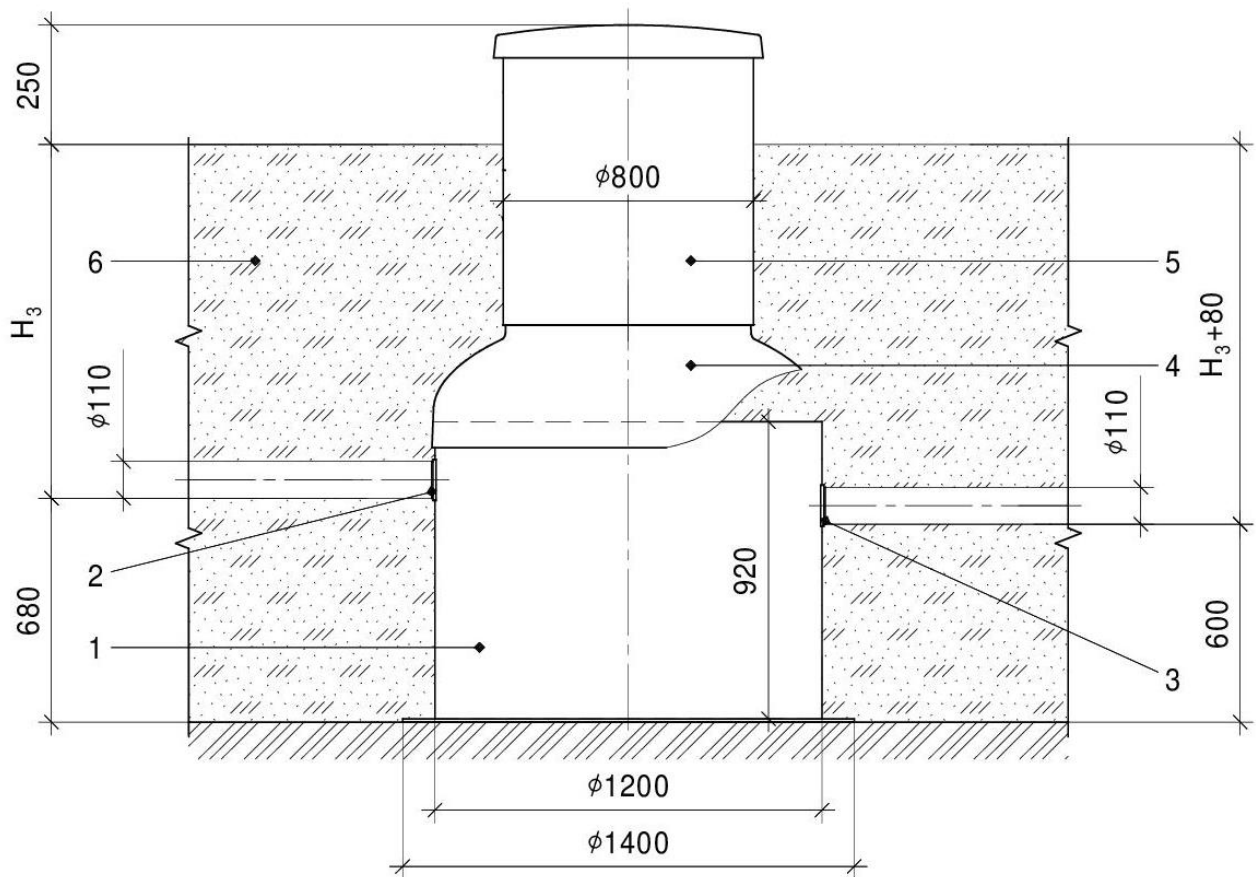


ПРИЛОЖЕНИЕ А (ОБЯЗАТЕЛЬНОЕ)

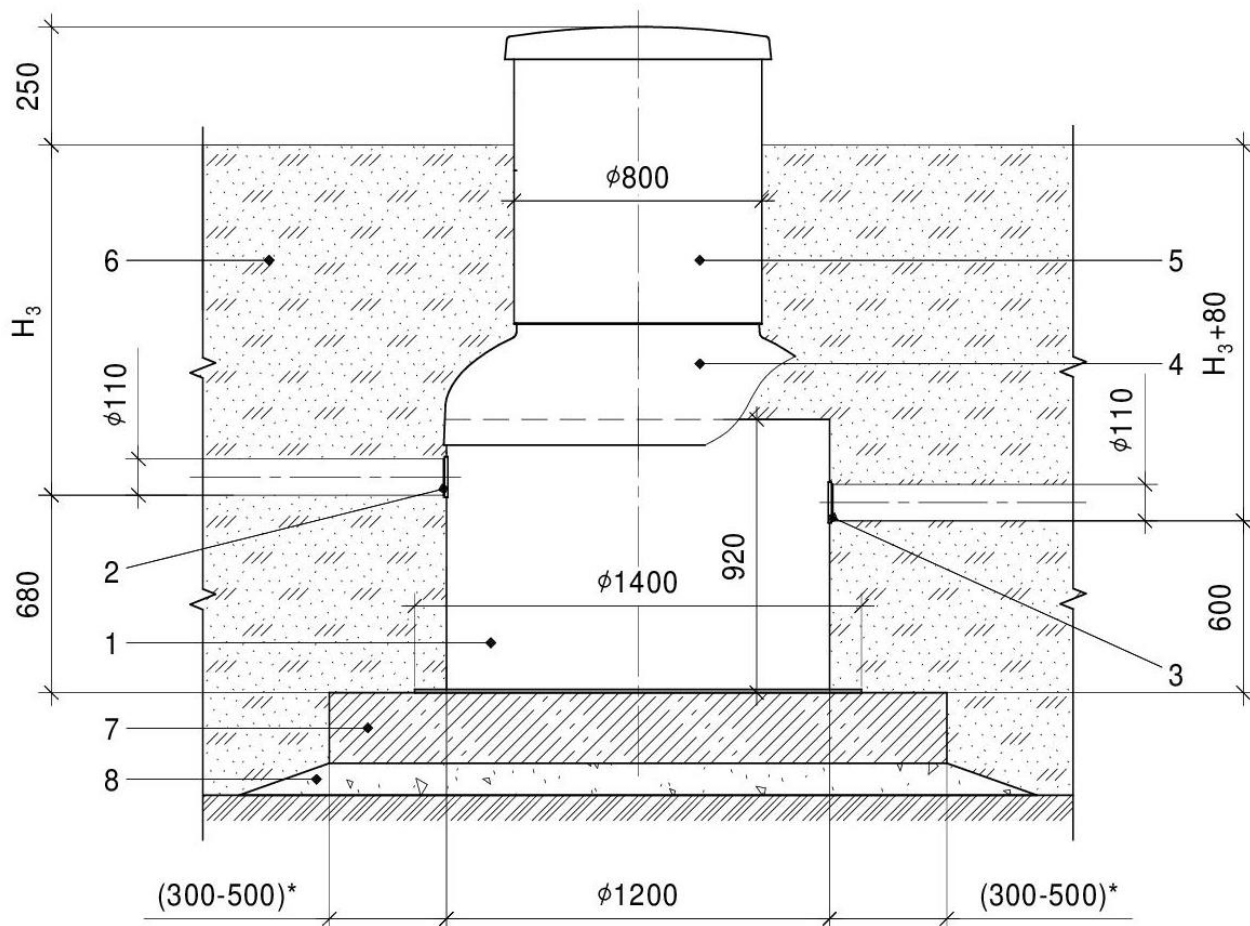


- 1 – корпус;
- 2 – патрубок входной;
- 3 – патрубок выходной;
- 4 – переходник 1200/800;

- 5 – колодец технический с пластиковым люком;
- 6 – песок уплотнённый.

H₃ – глубина расположения входного патрубка от поверхности земли до лотка.

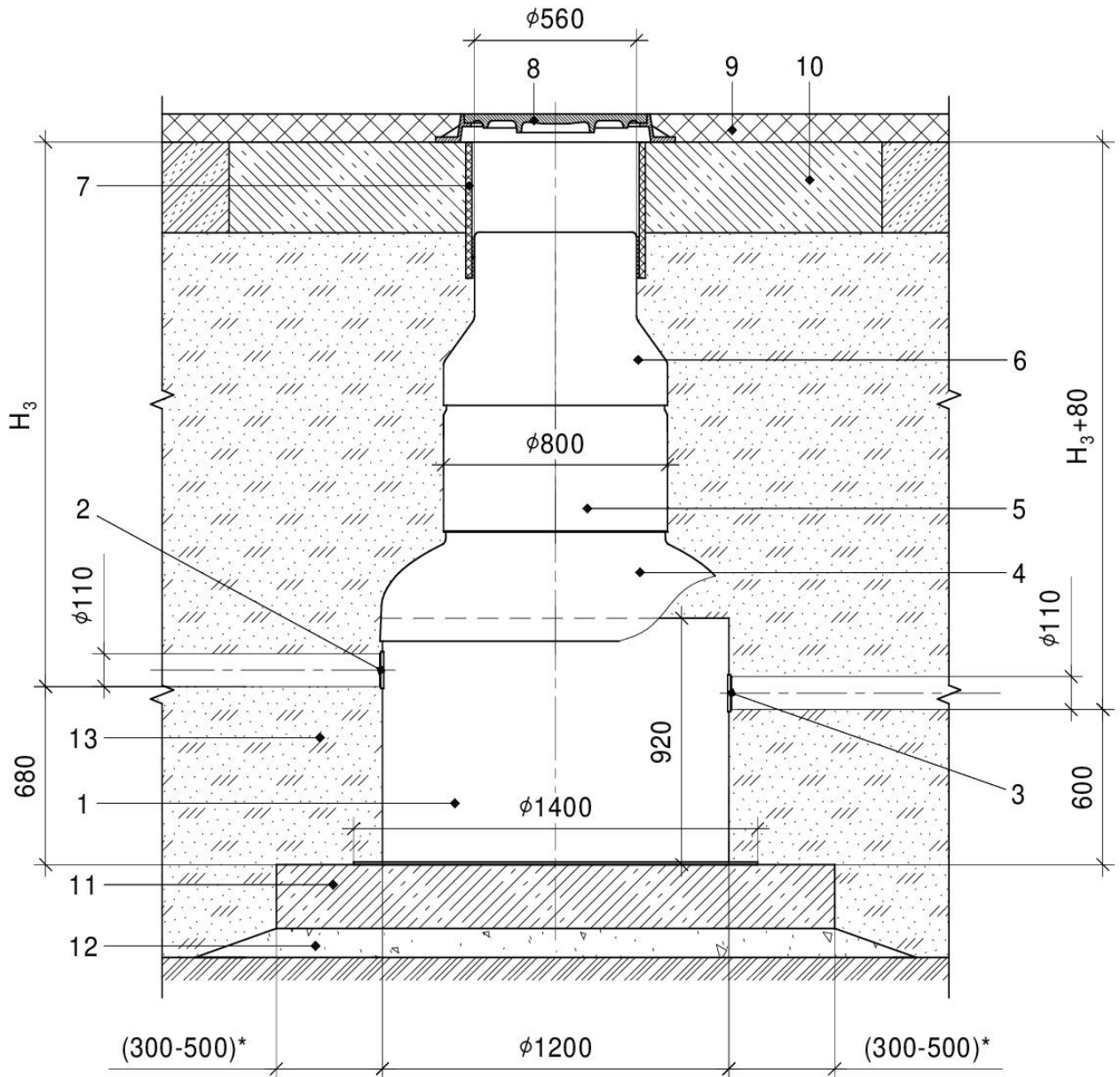
Рисунок А.1 – Монтаж установки Argel OT-1 на уплотнённый грунт



- | | |
|--|--|
| 1 – корпус; | 6 – песок уплотнённый; |
| 2 – патрубок входной; | 7 – фундаментная железобетонная плита; |
| 3 – патрубок выходной; | 8 – цементная стяжка. |
| 4 – переходник 1200/800; | |
| 5 – колодец технический с пластиковым люком; | |

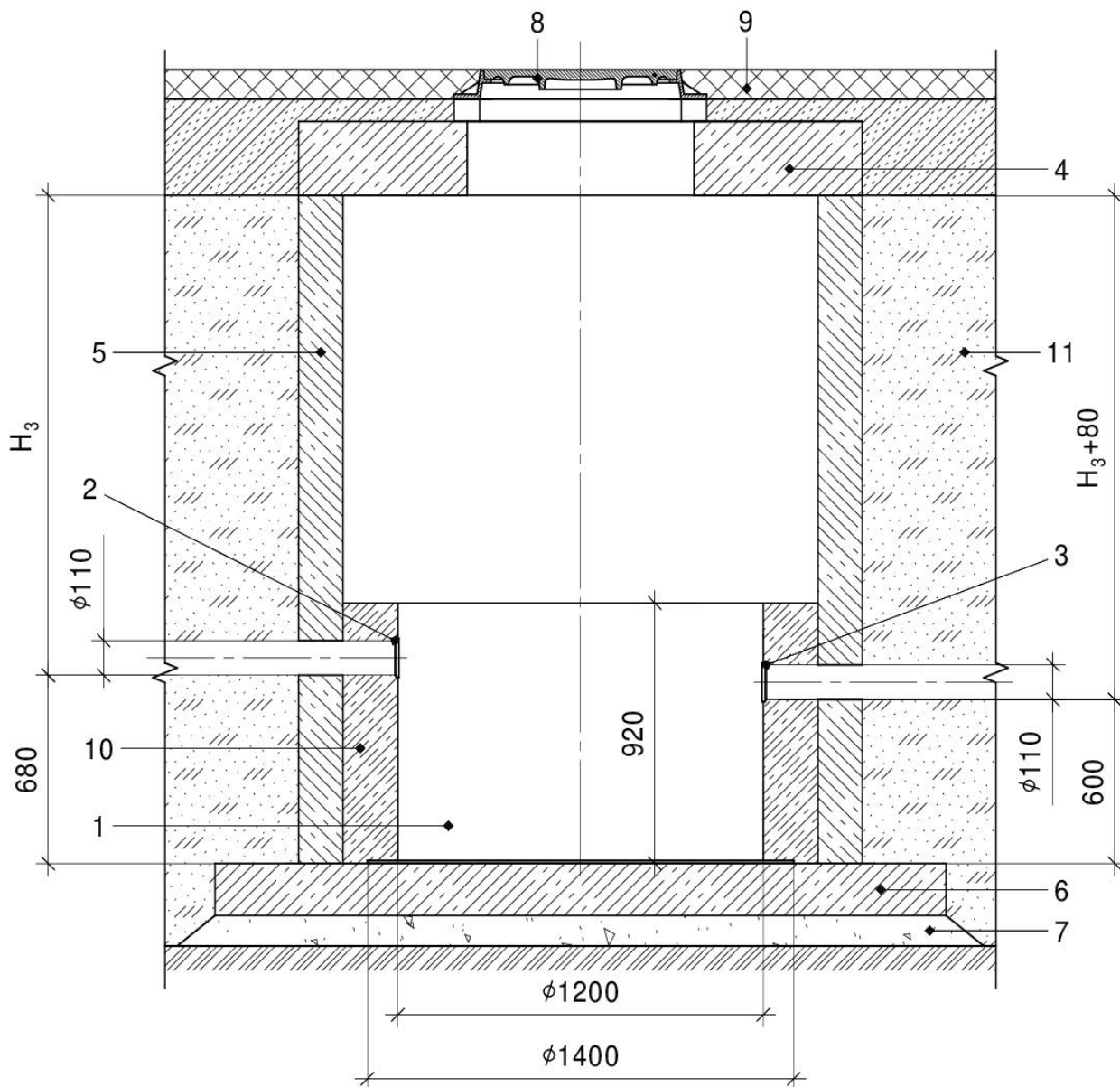
H3 – глубина расположения входного патрубка от поверхности земли до лотка.

Рисунок А.2 – Монтаж установки Argel OT-1 на железобетонную плиту



- | | |
|--|--------------------------|
| 1 – корпус; | 7 – кольцо опалубочное; |
| 2 – патрубок входной; | 8 – люк чугунный; |
| 3 – патрубок выходной; | 9 – дорожное покрытие; |
| 4 – переходник 1200/800; | 10 – плита разгрузочная; |
| 5 – колодец технический; | 11 – плита фундаментная; |
| 6 – переходник 800/560 под чугунный люк; | 12 – цементная стяжка; |
| | 13 – песок уплотнённый. |
- H₃ – глубина расположения входного патрубка от поверхности земли до лотка.

Рисунок А.3 – Монтаж установки Argel OT-1 под проезжей частью

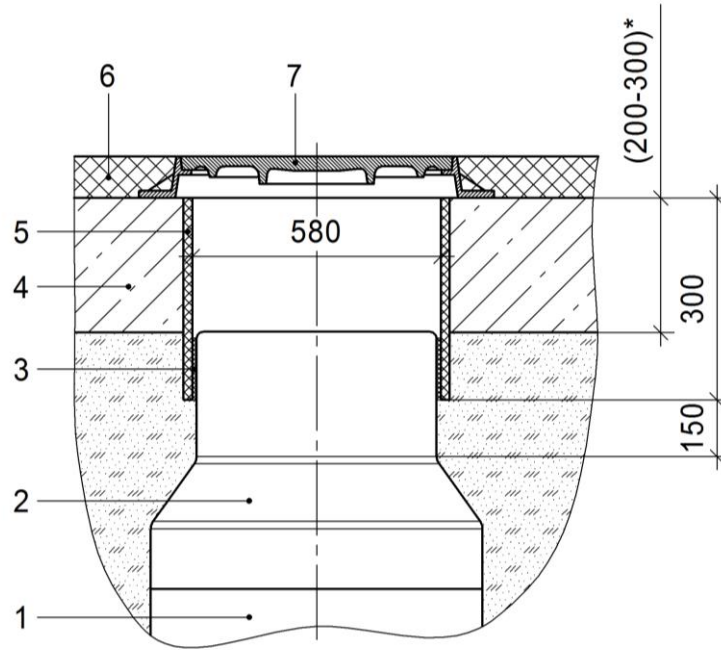


- | | |
|---------------------------|-------------------------|
| 1 – корпус*; | 7 – цементная стяжка; |
| 2 – патрубок входной; | 8 – люк чугунный; |
| 3 – патрубок выходной; | 9 – дорожное покрытие; |
| 4 – плита крышки колодца; | 10 – цемент М100; |
| 5 – кольцо колодца; | 11 – песок уплотнённый. |
| 6 – плита днища колодца; | |

H3 – глубина расположения входного патрубка от поверхности земли до лотка.

* установка монтируется в ж/б колодец в основном исполнении

Рисунок А.4 – Монтаж установки Argel OT-1 в ж/б колодец



- | | |
|--|---|
| 1 – колодец технический; | 5 – кольцо опалубочное; |
| 2 – переходник 800/560; | 6 – дорожное покрытие; |
| 3 – уплотнитель; | 7 – люк чугунный (не входит в комплект поставки). |
| 4 – разгрузочная железобетонная плита; | |

Рисунок А.5 – Схема монтажа технического колодца под чугунный люк

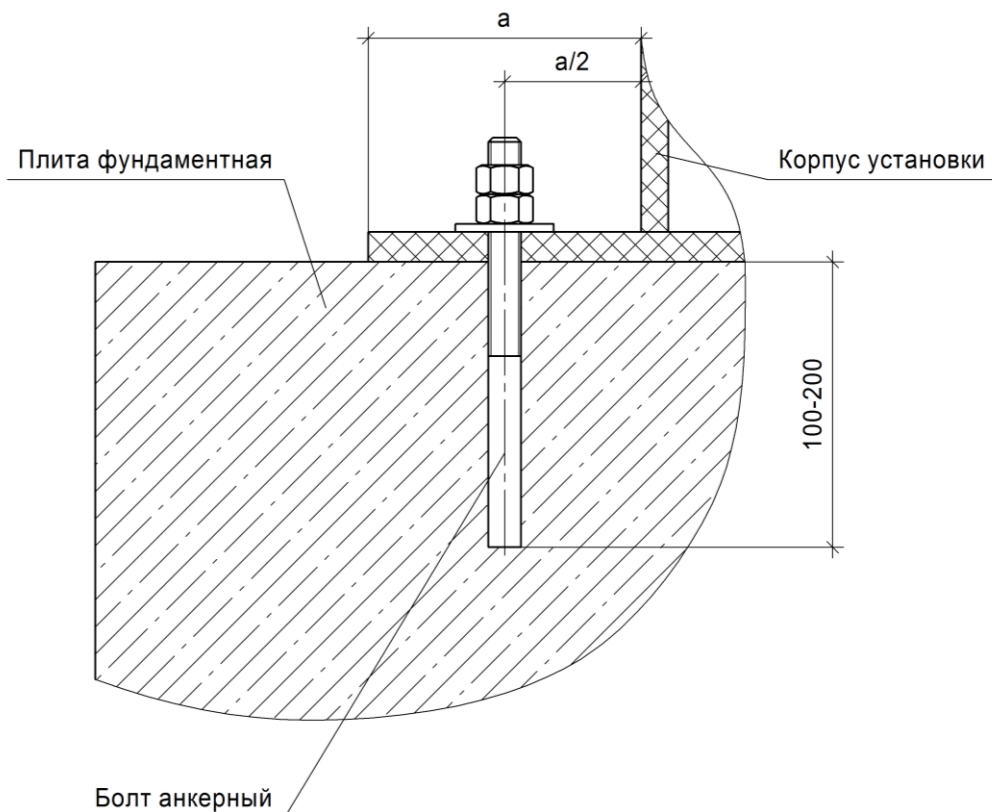
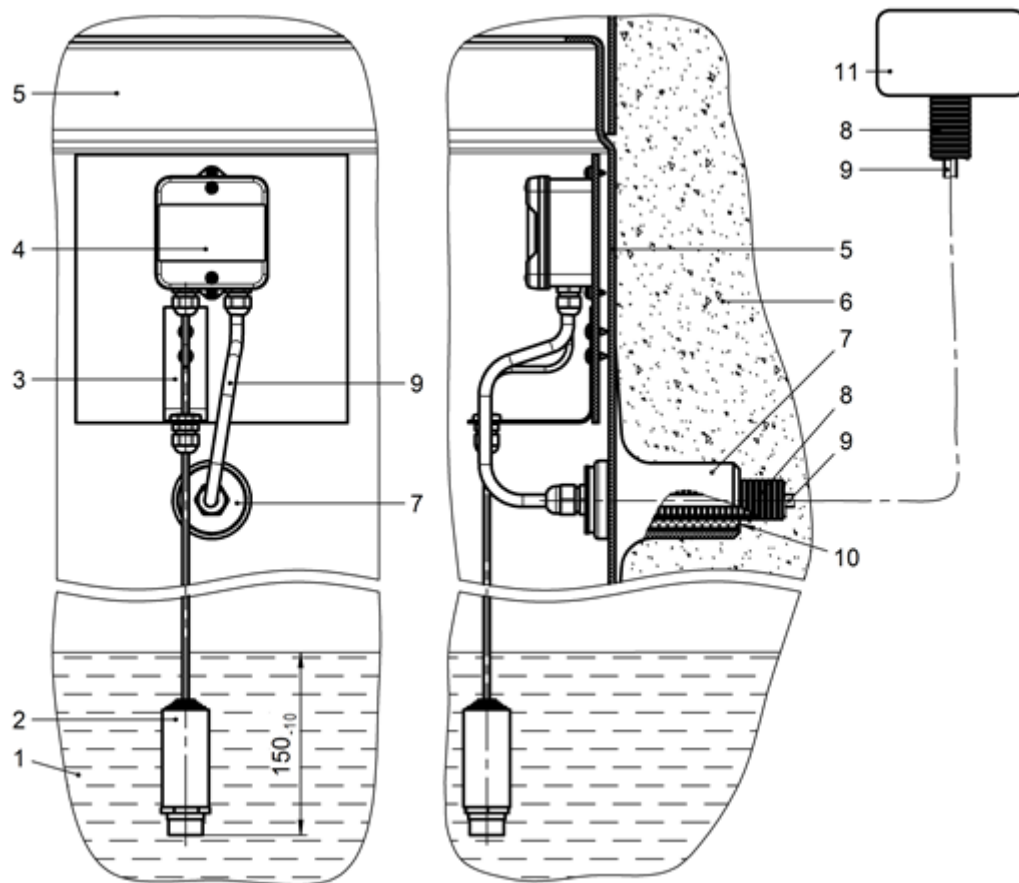


Рисунок А.6 – Крепление жироуловителя к железобетонной плите

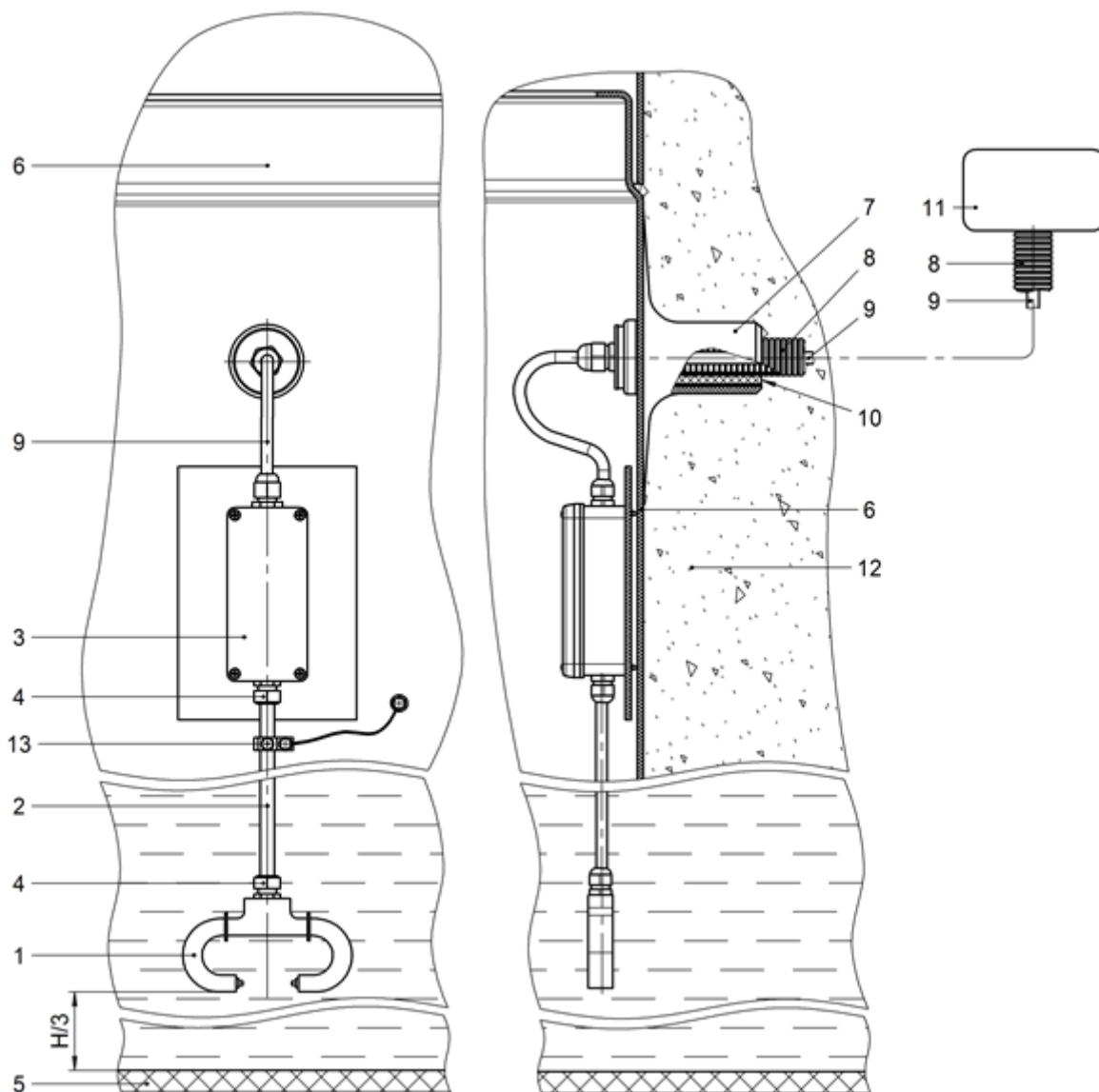
ПРИЛОЖЕНИЕ Б (РЕКОМЕНДУЕМОЕ)



- | | | |
|--|--|----------------------------|
| 1 – уровень жидкости; | 5 – колодец технический; | 10 – герметик силиконовый; |
| 2 – датчик; | 6 – уплотнённый песок; | 11 – сигнализатор уровня. |
| 3 – кронштейн фиксации кабеля датчика уровня нефтепродуктов; | 7 – вывод кабельный; | |
| 4 – распределительная коробка с клеммами; | 8 – труба гофрированная 32 ПНД (труба гофрированная 40 ПНД); | |
| | 9 – кабель YDYM 3x1,5 (NYUM 3x1,5); | |

Рисунок Б.1– Схема монтажа датчика уровня жира

Кабель 9 от вывода кабельного 7 из технического колодца 5 до сигнализатора уровня 11 проложить в трубе гофрированной 8. При прокладке кабельной линии 8, 9 предусмотреть комплекс защитных мер на выбор проектной организации. Зазор между трубой гофрированной 8 и вводом кабельным 7 загерметизировать силиконовым герметиком.



- | | | |
|-----------------------------|--------------------------------------|---------------------------|
| 1 – датчик; | 7 – вывод кабельный; | 11 – сигнализатор уровня; |
| 2 – труба медная Ø12 мм; | 8 – труба гофрированная | 12 – песок уплотнённый; |
| 3 – коробка соединительная; | 32 ПНД (труба гофрированная 40 ПНД); | 13 – заземление. |
| 4 – муфты крепёжные; | 9 – кабель YDYM 3x1,5 (NYUM 3x1,5); | |
| 5 – днище жируловителя; | 10 – герметик силиконовый; | |
| 6 – колодец технический; | | |

Рисунок Б.2– Схема монтажа датчика уровня осадка

Кабель 9 от вывода кабельного 7 из технического колодца 5 до сигнализатора уровня 11 проложить в трубе гофрированной 8. При прокладке кабельной линии 8, 9 предусмотреть комплекс защитных мер на выбор проектной организации. Зазор между трубой гофрированной 8 и вводом кабельным 7 загерметизировать силиконовым герметиком.