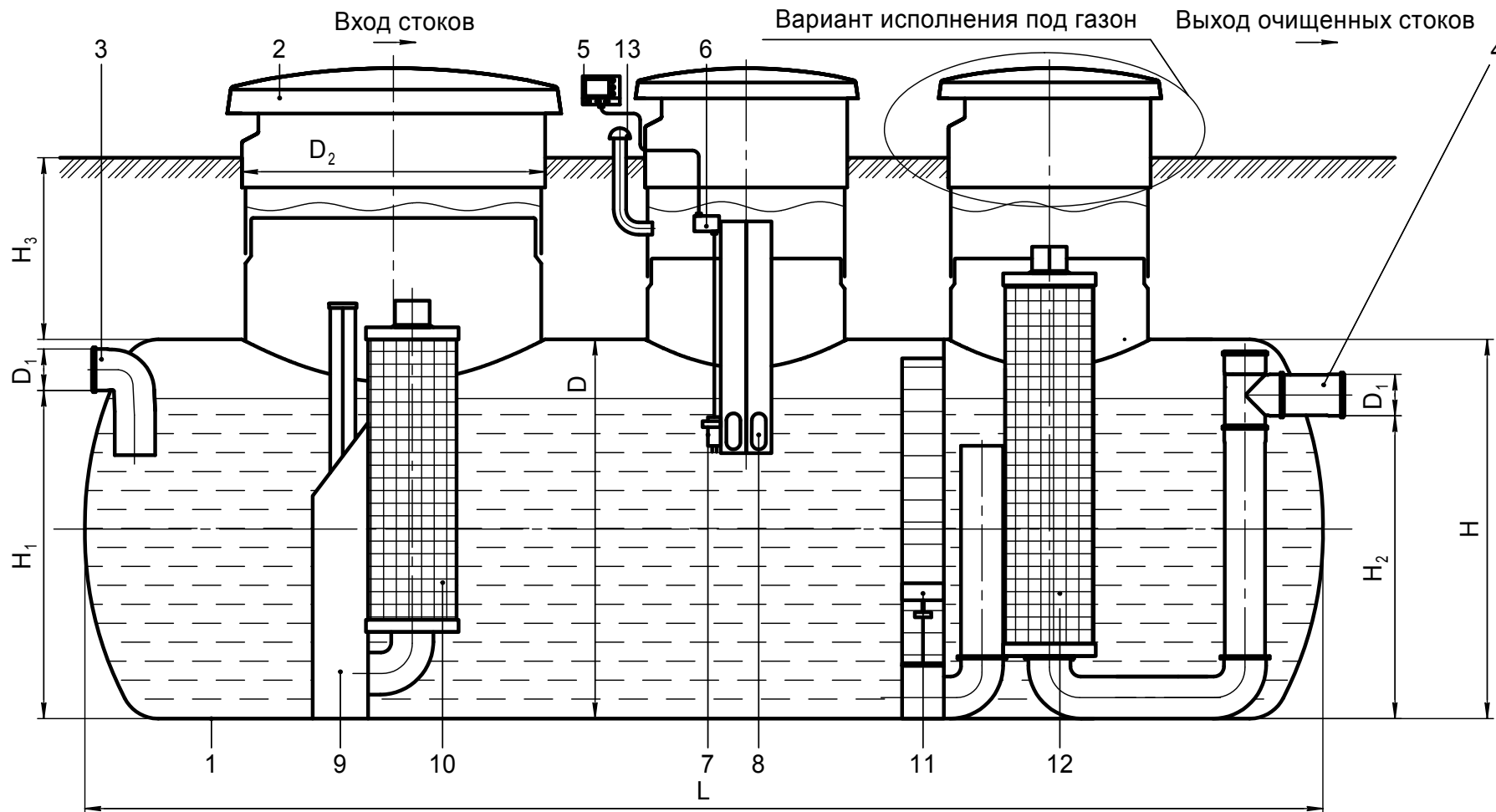
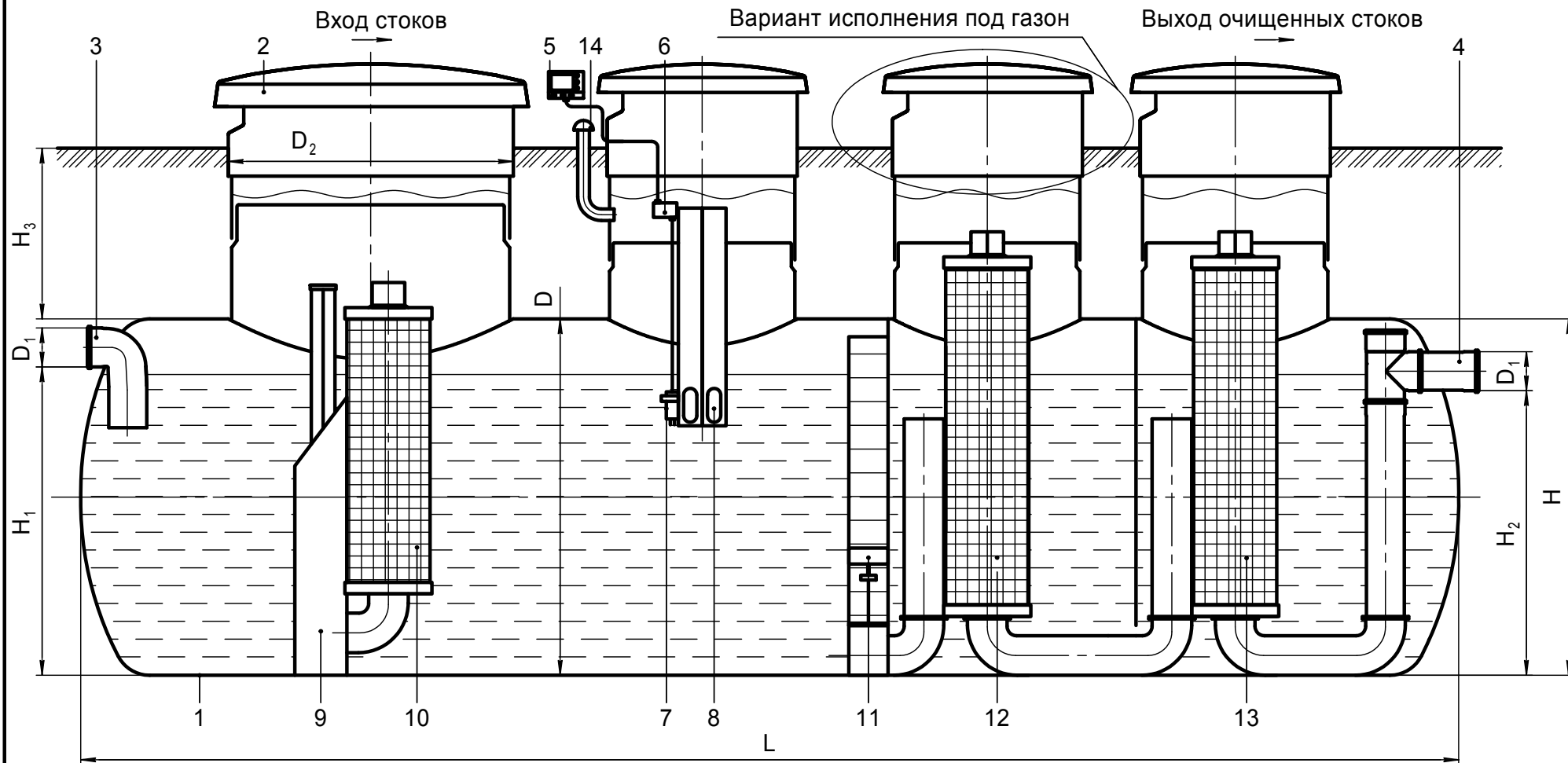


# Общий вид сепараторов-ловушек НГП-С-2 - НГП-С-70



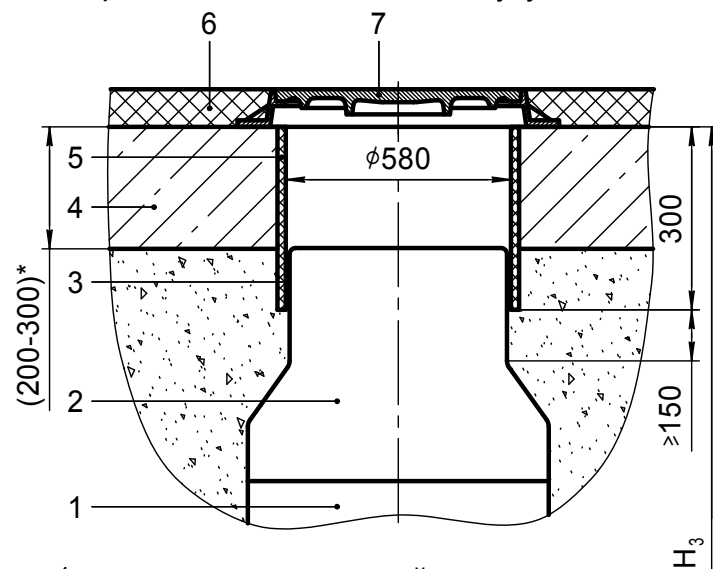
- |                                       |                                     |   |
|---------------------------------------|-------------------------------------|---|
| 1 - корпус;                           | 9 - механический фильтр;            | H - высота корпуса сепаратора;  |
| 2 - люк;                              | 10 - коалесцентный фильтр;          | H <sub>1</sub> - высота расположения входного патрубков;                                |
| 3 - входной патрубков;                | 11 - поплавков;                     | H <sub>2</sub> - высота расположения выходного патрубков;                               |
| 4 - выходной патрубков;               | 12 - фиброльный фильтр;             | H <sub>3</sub> - глубина расположения входного патрубков от поверхности земли до лотка; |
| 5 - коробка сигнализации;             | 13 - вентиляция;                    | L - длина корпуса сепаратора.   |
| 6 - распределительная коробка;        | D - диаметр сепаратора;             |   |
| 7 - датчик нефтепродуктов;            | D <sub>1</sub> - диаметр патрубков; |   |
| 8 - труба для откачки нефтепродуктов; | D <sub>2</sub> - диаметр колодца;   |   |

# Общий вид сепараторов-ловушек НГП-СК-2 - НГП-СК-70



- |                                |                                       |                                     |   |
|--------------------------------|---------------------------------------|-------------------------------------|---|
| 1 - корпус;                    | 7 - датчик нефтепродуктов;            | 13 - угольный фильтр;               | H <sub>1</sub> - высота расположения входного патрубков;                                |
| 2 - люк обслуживания;          | 8 - труба для откачки нефтепродуктов; | 14 - вентиляция;                    | H <sub>2</sub> - высота расположения выходного патрубков;                               |
| 3 - входной патрубок;          | 9 - механический фильтр;              | D - диаметр сепаратора;             | H <sub>3</sub> - глубина расположения входного патрубков от поверхности земли до лотка; |
| 4 - выходной патрубок;         | 10 - коалесцентный фильтр;            | D <sub>1</sub> - диаметр патрубков; | L - длина корпуса сепаратора.   |
| 5 - коробка сигнализации;      | 11 - поплавков;                       | D <sub>2</sub> - диаметр колодца;   |   |
| 6 - распределительная коробка; | 12 - фиброльный фильтр;               | H - высота корпуса сепаратора;      |   |

Вариант исполнения под чугунный люк



- 1 - колодец технический;  
 2 - переходник  $\phi 800 / \phi 560$ ;  
 3 - уплотнитель;  
 4 - разгрузочная железобетонная плита;  
 5 - опалубка;  
 6 - дорожное покрытие;  
 7 - люк чугунный.  
 (\*) - размеры уточняются по проекту.

Наименование	Исполнение	L, мм	D, мм	H, мм	D <sub>1</sub> , мм	D <sub>2</sub> , мм	H <sub>1</sub> , мм	H <sub>2</sub> , мм	
НГП-2	С	2750	1500	Соответствует диаметру D	110	800/1200	1340	1260	
	СК	3950					1340	1260	
НГП-5	С	4020					160	1340	1260
	СК	5100			1340			1260	
НГП-10	С	5100			1800		200	1600	1500
	СК	6200						1600	1500
НГП-15	С	6650	1600					1600	1500
	СК	7700					1600	1500	
НГП-20	С	8400	2400				315	1600	1500
	СК	9800						1600	1500
НГП-30	С	7100			2260			2325	2200
	СК	8200					2325	2200	
НГП-40	С	8900		2260	2335	2200			
	СК	10000			2335	2200			
НГП-50	С	12300	2325	2325	2200				
	СК	14500		2325	2200				
НГП-60	С	14100	2325	2325	2200				
	СК	16300		2325	2200				
НГП-70	С	16300	2325	2325	2200				
	СК*	14100		2325	2200				

\* без пескоуловителя