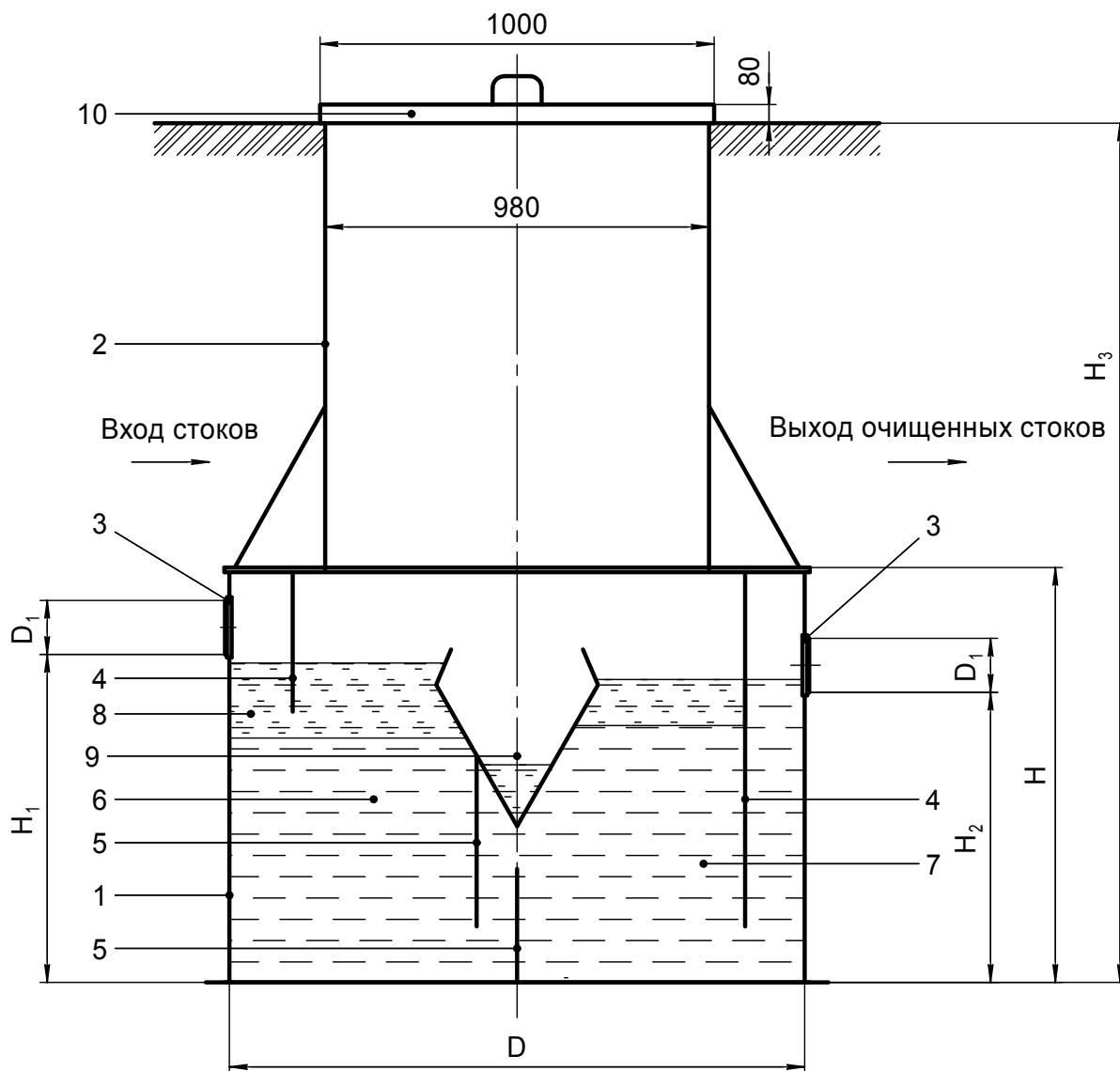


Общий вид жирословителей ОТБ 1 - ОТБ 5



- 1 - корпус жирословителя;
- 2 - надставка;
- 3 - монтажное отверстие с уплотнительным кольцом;
- 4 - полупогружная перегородка;
- 5 - погружная перегородка;
- 6 - зона первичного отделения жира;
- 7 - зона вторичного отделения жира;
- 8 - зона накопления жира;
- 9 - пространство для накопления жира;

- 10 - крышка утеплённая;
- D - диаметр установки;
- D₁ - диаметр патрубков;
- H - высота корпуса жирословителя;
- H₁ - высота расположения входного патрубка;
- H₂ - высота расположения выходного патрубка;
- H₃ - общая высота.

Наименование	D, мм	H, мм	D ₁ , мм	H ₁ , мм	H ₂ , мм	H ₃ , мм
ОТБ 1	900	1100	110	855	795	до 3000
ОТБ 2	1360	1160	160	920	860	
ОТБ 3	1580	1160	160	920	860	
ОТБ 4	1550	1360	160	1120	1060	
ОТБ 5	1630	1360	160	1120	1060	