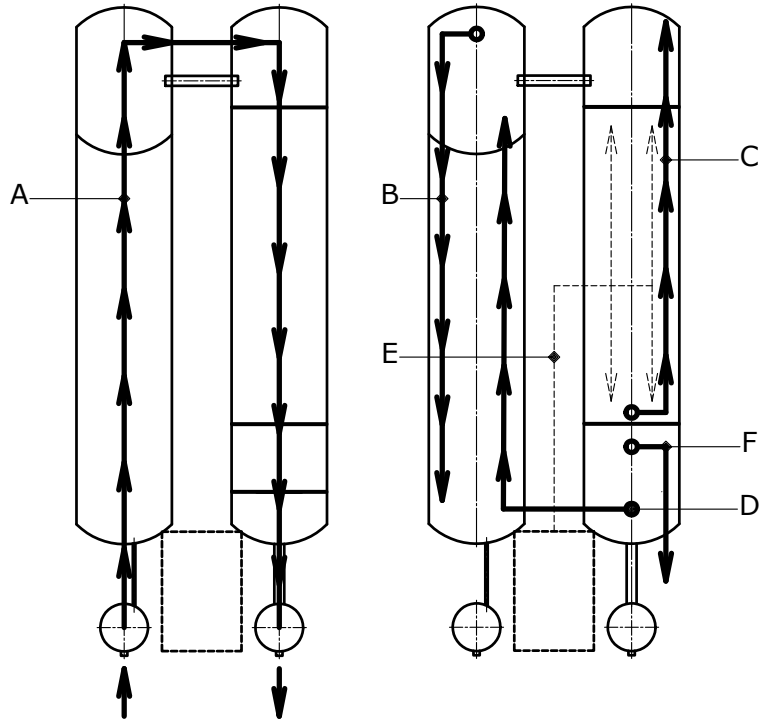
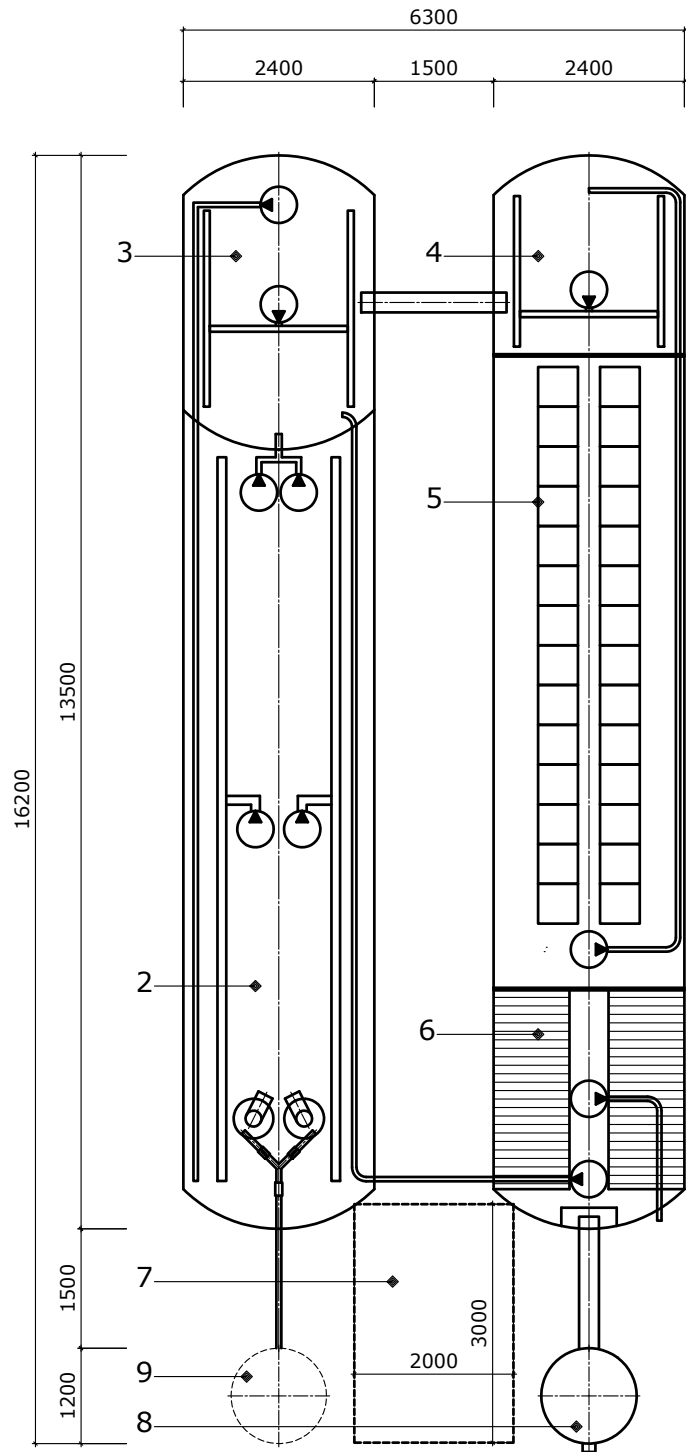


Принципиальная схема станции Argel-BIO-100



Обозначения

- 1 - Тангенциальная песколовка;
- 2 - Усреднитель с анаэробной зоной;
- 3 - Первая аноксидная секция;
- 4 - Вторая аноксидная секция;
- 5 - Основная аэробная зона;
- 6 - Отстойник с тонкослойным модулем;
- 7 - Технологическое надземное помещение;
- 8 - Станция УФ-обеззараживания.

Опционально:

- 9 - Насосная станция.

- A - Направление основного потока;
- B - Внутренний аноксидный рецикл;
- C - Внутренний нитратный рецикл;
- D - Внешний рецикл активного ила;
- E - Воздушные потоки;
- F - Удаление избыточного активного ила.