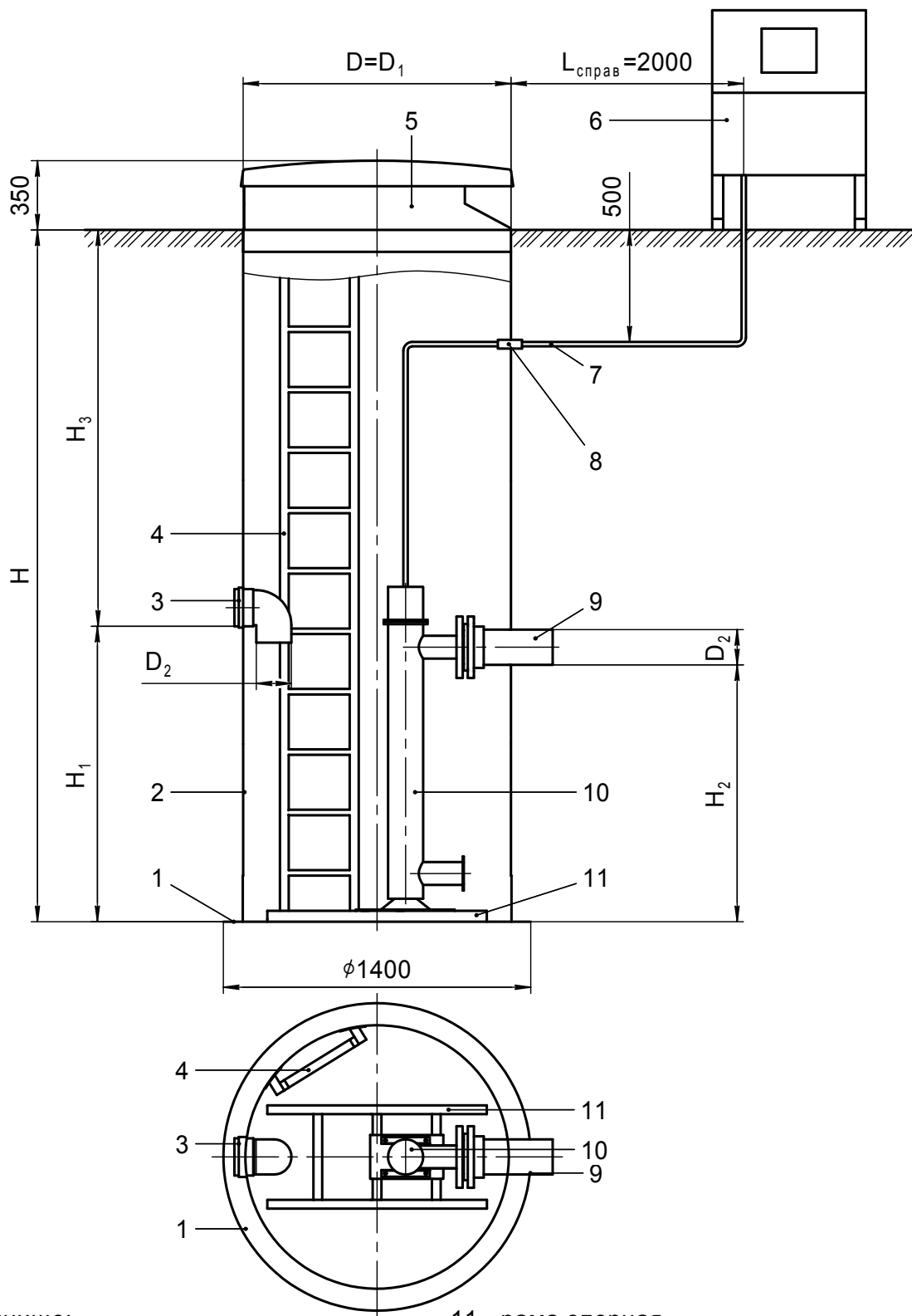


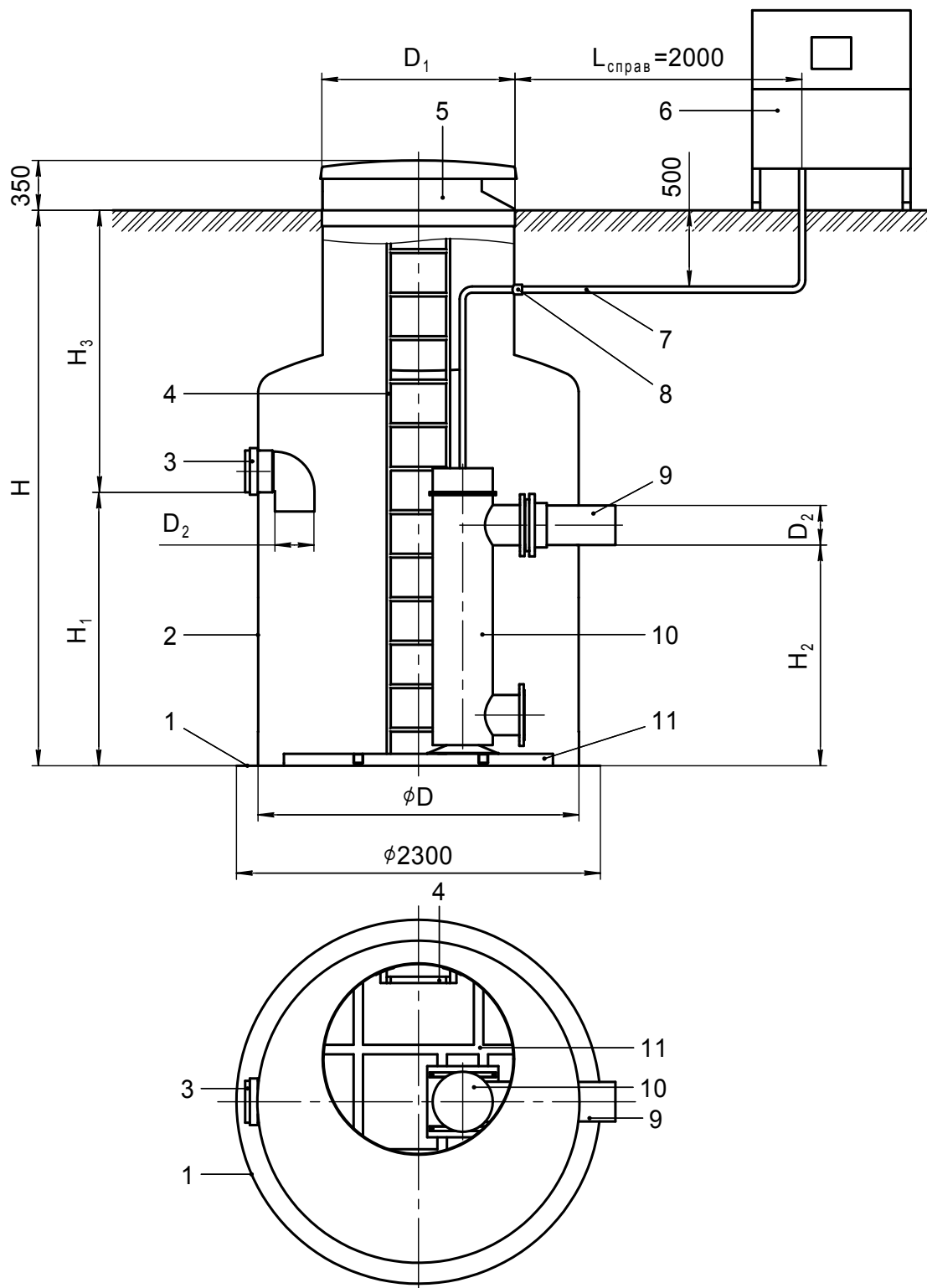
Общий вид СДВ-2, СДВ-5



- 1 - днище;
- 2 - корпус;
- 3 - патрубок входной;
- 4 - лестница;
- 5 - люк стеклопластиковый;
- 6 - шкаф управления;
- 7 - кабель питания камеры обеззараживания;
- 8 - гильза кабельного канала;
- 9 - патрубок выходной;
- 10 - камера обеззараживания;

- 11 - рама опорная.
- D - диаметр корпуса установки;
- D_1 - диаметр люка;
- D_2 - диаметр патрубков;
- H - высота установки;
- H_1 - высота расположения входного патрубка (до лотка);
- H_2 - высота расположения выходного патрубка (до лотка);
- H_3 - глубина расположения входного патрубка (до лотка до поверхности земли).

Общий вид СДВ-10 - СДВ-50



- 1 - днище;
- 2 - корпус;
- 3 - патрубок входной;
- 4 - лестница;
- 5 - люк стеклопластиковый;
- 6 - шкаф управления;
- 7 - кабель питания камеры обеззараживания;
- 8 - гильза кабельного канала;
- 9 - патрубок выходной;
- 10 - камера обеззараживания;

- 11 - рама опорная.
- D - диаметр корпуса установки;
- D₁ - диаметр люка;
- D₂ - диаметр патрубков;
- H - высота установки;
- H₁ - высота расположения входного патрубка (до лотка);
- H₂ - высота расположения выходного патрубка (до лотка);
- H₃ - глубина расположения входного патрубка (до лотка до поверхности земли).

Наименование	D, мм	D ₁ , мм	D ₂ , мм	H, мм	H ₁ , мм	H ₂ , мм	
СДВ-2	1200	1200	110	3450	1500	1370	
СДВ-5			160			1320	
СДВ-10	2000		200	3600	1550	1310	
СДВ-15						250	1260
СДВ-20							1210
СДВ-30			315	3700			
СДВ-40							
СДВ-50							