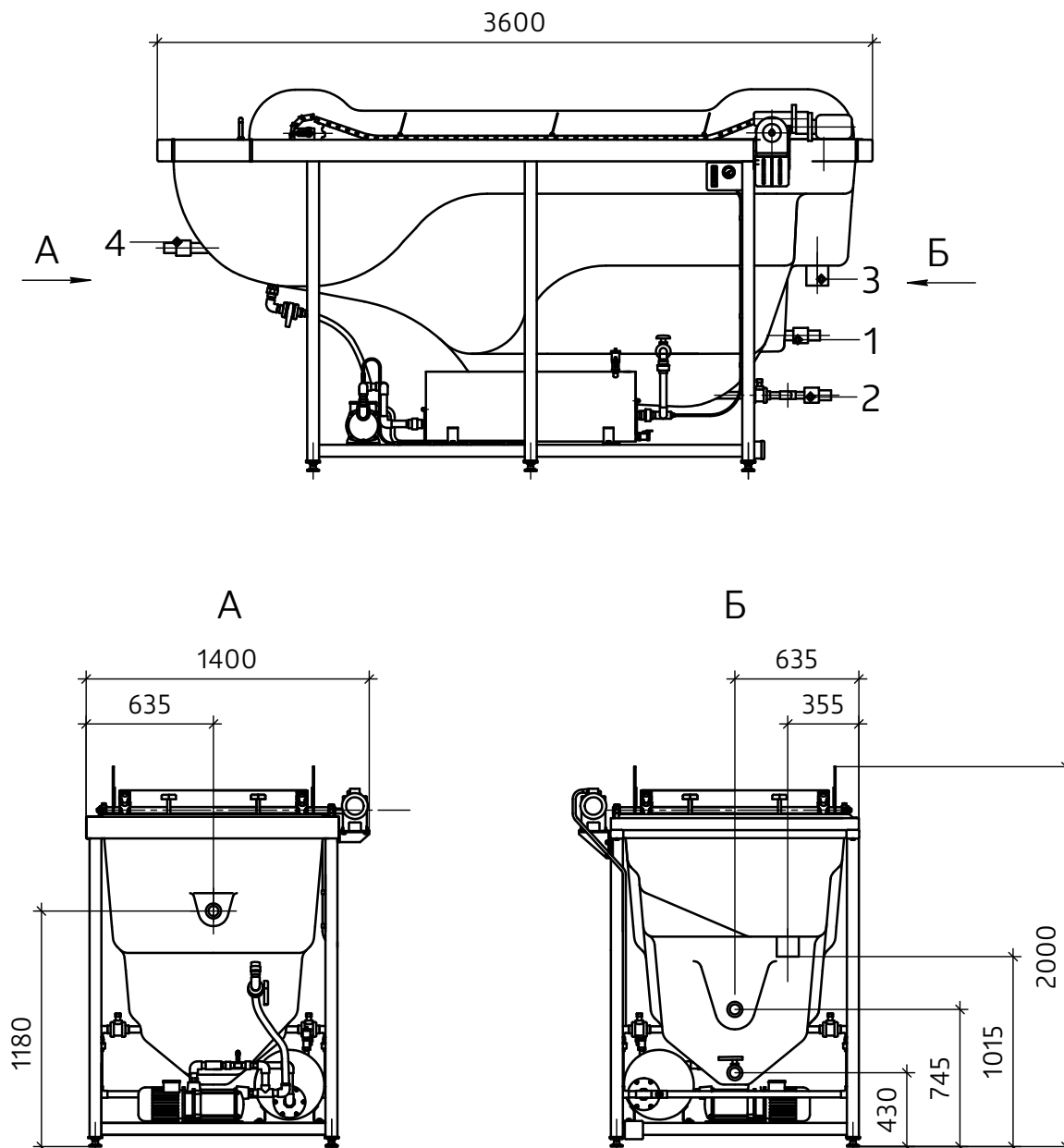


# Флотатор **FLOTOMAX-2S**

АРГЕЛЬ



## Поз. Наименование

- |   |   |
|---|---|
| 1 | Патрубок входной (наружная резьба 1 1/2") |
| 2 | Опорожнение (наружная резьба 2")          |
| 3 | Шламоброс $\phi 110$ (гладкая труба)      |
| 4 | Выход чистой воды (наружная резьба 2")    |

**Примечание:** возможна корректировка присоединительных размеров и патрубков по согласованию с производителем.