

**флотатор ламинарный
горизонтальный
модифицированный
(косвенной флотации)**

Модель «Фламинго – 6М»

ПАСПОРТ ФЛГМ-6М.ПС

**г. Ярославль
2011 г.**

Содержание

1.	Общие сведения о флотаторе и его назначение	3
2.	Технические характеристики	3
3.	Состав флотатора и комплект поставки	4
4.	Устройство и принцип работы флотатора	5
5.	Монтаж флотатора	6
6.	Подготовка к работе и порядок работы	6
7.	Указание мер безопасности	7
8.	Электрооборудование	7
9.	Техническое обслуживание и ремонт	7
10.	Гарантийные обязательства	8
11.	Свидетельство о приемке.	9
12.	Приложение 1 «Рисунок 1. Флотатор ФЛГ – 6М с накопительной емкостью»	10
13.	Приложение 2 «Рисунок 2. Принципиальная электрическая схема»	11

1. Общие сведения о флотаторе и его назначение

1.1. Флотатор ламинарный горизонтальный модифицированный косвенной флотации модели «Фламинго-6М», именуемый в дальнейшем флотатор, предназначен для очистки сточных вод после мойки автомобилей, ливневых, стоков молокозаводов и других стоков от нефтепродуктов, взвешенных веществ и других загрязнений.

1.2. Флотатор допускает использование в системах многоступенчатой очистки сточных вод в качестве промежуточного звена для повышения степени очистки или производительности.

Флотатор предназначен для эксплуатации только в закрытых помещениях, температура воздуха в которых исключает замерзание воды в емкостях и трубопроводах.

2. Технические характеристики

2.1. Технические данные и характеристики установки приведены в таблице 1:

Таблица 1

Показатель	Значение
Число ступеней очистки	1
Производительность м ³ /час	6±0,6
Рабочее давление в системе подготовки воды для очистки, кгс/см ²	5...6,0
Наименьшая расчетная скорость всплывания нижней границы пузырьков в камере флотации, мм/с	1,0
Время пребывания воды в камере флотации, минут	10,0±1
Габаритные размеры основного блока (без насосного агрегата и воздухоотделителя), мм не более:	
Высота	1950
Длина	3150
Ширина	1650
Масса сухого флотатора, кг, не более	700
Питающая сеть	Трехфазная, ~ 380 В 50 Гц
Установленная мощность, кВт	2,72

3. Состав флотатора и комплект поставки

3.1. Состав флотатора приведен в таблице 2:

Таблица 2

Состав флотатора	Номер позиции
Пульт управления установкой	1
Фекальный насос	2
Датчик уровня воды в емкости со сточной водой	3
Датчик уровня воды в емкости с очищенной водой	4
Коллектор подачи сточной воды в установку	5
Обратный клапан	6
Коллектор с воздухоотделителя	7
Камера приема сточной воды	8
Лоток приема шлама	9
Флотационная камера	10
Ламинирующие пластины	11
Тонкослой	12
Трубка подачи воздуха на эжектор	13
Привод шламоудалителя	14
Шламоудалитель	15
Флотационный насос	16
Перелив	17
Выход чистой воды	18
Перелив шлама из шламовой емкости	19
Воздухоотделитель	20
Слив с флотатора	21
Слив со шламовой емкости	22
Коллектор подачи сатурированной воды	23
Коллектор подачи оборотной воды на воздухоотделитель	24
Коллектор перекачки шлама	25
Насос перекачки и размыва шлама	26
Рама	27
Емкость очищенной оборотной воды	28
Шламовая емкость	29

Принципиальная схема флотационной установки ФЛГ – 6М приведена на рисунке 1.

3.2. Комплект поставки флотатора приведен в таблице 3:

Таблица 3

Наименование	Количество
Флотационная емкость со шламовым отстойником и пультом управления	1 шт.
Воздухоотделитель с комплектом соединительных шлангов	1 шт.
Паспорт ФЛГМ-6.ПС	1экз.
Насосный агрегат флотатора 4SR4m/14	1 шт.
Насос подающий PEDROLLO VXm 10/35	1 шт.
Насос перекачки и размыва шлама PEDROLLO NGA 1A	1 шт.
Привод шламоудалителя 2M4-40-22,4	1 шт.

4. Устройство и принцип работы флотатора (см. Рисунок 1)

Загрязненная вода с помощью подающего насоса (2) в объеме 6 м³/час через коллектор подачи сточной воды (5) поступает в приемную камеру флотатора (8). В приемной камере (8) сточная вода подвергается первичной флотации. Затем загрязненная вода проходит под лотком приема шлама (9) в флотационную камеру (10) с ламинирующими пластинами (11) и смешивается с сатурированной оборотной водой, поступающей по коллектору (23) через сопла, диаметром 3 мм, тем самым начинается процесс основной флотации. Далее вода проходит через тонкослой (12) и поступает в емкость очищенной оборотной воды (28), и далее через перелив (17) идет на выход.

Шламовая пена с поверхности воды собирается шламоудалителем (15) в шламовую емкость (29). Шламоудалитель работает от привода (14).

Насосный агрегат (16) по коллектору (24) забирает очищенную воду из емкости очищенной воды (28) и под давлением от 5 до 6 кг/см² подает на воздухоотделитель (20). Часть воды возвращается по байпасной линии насоса через эжектор, где за счет создающегося разрежения происходит забор воздуха через трубку (13) и при необходимости реагента. Из воздухоотделителя (20) вода поступает в коллектор (23). Избыток воды через коллектор (7) поступает вместе с не растворившимся воздухом в приемную камеру флотатора (8), где перемешивается с грязной водой, насыщая ее воздухом.

Для улучшения качества очистки возможно введение в очищаемую воду химических реагентов, способствующих образованию устойчивых хлопьев с последующей флотацией и фильтрацией. Вид реагента зависит от вида загрязнений и определяется инженером-технологом.

Установка ФЛГ – 6М оснащена шламовой емкостью (29). Промывка и барботаж шламовой емкости (29) осуществляется насосом откачки и размыва шлама (26).

5. Монтаж флотатора

- 5.1. Флотатор монтируется на специально подготовленное место и выставляется по уровню с отклонением от горизонтальности шламового козырька не более 2мм. Правильность установки можно проверить при заполнении флотационной камеры водой.
- 5.2. Соединение насосного агрегата флотатора с воздухоотделителем и воздухоотделителя с флотатором осуществляется гибкими шлангами, входящими в комплект поставки.
- 5.3. Подтекание воды на стыках не допускается.
- 5.4. Соединить кран сброса избытка воздуха из воздухоотделителя металлопластиковой трубой Ду 15 с коллектором сброса избытка воды (7).
- 5.5. Подключение насосного агрегата через пульт управления (1) к сети ~380В должно осуществляться согласно требованиям технической эксплуатации электроустановок потребителем.

6. Подготовка к работе и порядок работы (см. Рисунок 1)

- 6.1. Перед запуском флотатора закрыть краны сливов (21) и (22).
- 6.2. Емкости флотатора заполнить перед начальным пуском чистой водой до соответствующих переливов.
- 6.3. Открыть кран выхода воздуха и избытка воды из воздухоотделителя (20).
- 6.4. Включить насосный агрегат (16) и при заполнении водой воздухоотделителя (20) (при этом манометр покажет избыточное давление), вода пойдет на коллектор (23).

Категорически запрещается подавать загрязненную воду при не работающей системе флотации!

- 6.5. Прикрывая кран повышать давление в воздухоотделителе (20) до рабочего от 5 до 6 кг/см², обеспечивая устойчивый сброс воды вместе с воздухом.
- 6.6. Дросселем отрегулировать подачу воздуха в эжектор байпасной линии насосного агрегата (16) таким образом, чтобы при его устойчивой работе стрелка манометра на воздухоотделителе не совершала резких колебаний и давление не падало, а поступающая во флотационную камеру (10) вода постепенно приобретала «молочный» вид от мелких пузырьков выделяющегося воздуха.
- 6.7. Производительность линии обратной сатурированной воды обеспечивается соплами на коллекторе (23), имеющими начальный диаметр 3 мм. При их засорении давление в воздухоотделителе (20) повышается, поступление сатурированной воды уменьшается и ухудшается процесс флотации. Сопла можно прочистить, выключив насос (16) и сняв подводящий шланг с коллектора (23).
- 6.8. Осуществить подачу загрязненной воды во флотатор.

- 6.9. Привод (14) шламоудалителя (15) включается автоматическим выключателем.
- 6.10. По окончании работы выключается фекальный насос (2), тем самым прекращается подача загрязненных стоков и выключается магнитный пускатель К1, тем самым отключается насосный агрегат (16) и привод шламоудалителя(14).

7. Указание мер безопасности

- 7.1. К работе на флотаторе допускается персонал не моложе 18 лет, ознакомленный с его устройством и имеющий допуск для работы на электроустановках напряжением до 380 В.
- 7.2. Насосный агрегат должен быть заземлен в соответствии с эксплуатационными документами на него, проводка должна быть проложена в металлических трубах в соответствии с Правилами устройства электроустановок (ПУЭ).
- 7.3. Обслуживающий персонал обязан:
- знать устройство и назначение органов управления и настройки флотатора;
 - уметь определять неисправности;
 - содержать в чистоте рабочую зону;
 - иметь необходимые инструменты и материалы для обслуживания флотатора.

8. Электрооборудование

- 8.1. Описание работы электрооборудования.
- 8.1.1. Насосный агрегат NGA 1А откачки и размыва шлама включается выключателем АВ2.
- 8.1.2. Насосный агрегат VХm 10/35 подачи стоков включается выключателем АВ1 и, при наличии достаточного количества воды в отстойнике(поплавковый выключатель ПВ1 в верхнем положении), начинает работу. Рабочий ток насоса(5 А) включает через токовое реле ТР магнитный пускатель К1.
- 8.1.3. При включенном выключателе ВК2 и при поплавковом выключателе ПВ2 в верхнем положении начинает работу насосный агрегат флотации 4SR4m/14.
- 8.1.4. При включенном выключателе АВ3 начинает работу привод шламоудалителя.
- 8.1.5. При опорожнении отстойника(поплавковый выключатель ПВ1 в нижнем положении) насосный агрегат VХm 10/35 выключается и отключается через реле ТР магнитный пускатель К1. При этом отключается насос флотации и привод шламоудалителя.
- 8.1.6. В наладочном режиме флотационный насос и привод шламоудалителя можно включить, предварительно подав напряжение на магнитный пускатель К1 с помощью выключателя ВК1.

8.2. Принципиальные электрические схемы пультов управления насосными агрегатами приложены к паспорту.

9. Техническое обслуживание и ремонт

9.1. Периодическое техническое обслуживание флотатора включает проверку состояния насосного агрегата, привода шламоудалителя, запорной арматуры, емкостей.

9.2. Техническое обслуживание насосного агрегата проводить в соответствии с требованиями эксплуатационных документов на него и настоящего паспорта.

9.3. Периодическое техническое обслуживание установки проводить не реже 1 раза в две недели или чаще, по мере необходимости:

- слить воду из флотационной камеры(10) через слив (21), промыв при этом внутренние поверхности и пластины;
- слить шлам из шламовой емкости (29) через слив (22), промыв при этом саму шламовую емкость;

9.4. Ежедневно контролировать внешним осмотром:

- состояние электропроводки;
- отсутствие утечек по стыкам, соединениям.

10. Гарантийные обязательства

10.1. Изготовитель гарантирует соответствие флотатора техническим характеристикам при условии соблюдения потребителям правил эксплуатации, технического обслуживания и монтажа. Гарантийный срок – 12 месяцев со дня приемки флотатора потребителем.

10.2. Гарантийный срок не распространяется на комплектующие изделия, не производимые фирмой: насосный агрегат, запорную арматуру, электроаппаратуру.

10.3. На флотаторы «Фламинго» гарантия не распространяется в следующих случаях:

10.3.1. При установке флотатора с нарушением технологических рекомендаций изготовителя п.п. 5,6;

10.3.2. при нерегулярной эксплуатации флотатора и накоплении большого количества загрязнений во вторичном отстойнике (место расположения насосного агрегата).

11. Свидетельство о приемке.

Флотатор «Фламинго-бм» заводской номер

соответствует комплекту конструкторской документации и техническим условиям

ТУ-4859-001-00032537-2002 и признан годным к эксплуатации

Дата выпуска _____

Представитель цеха-изготовителя _____

Представитель ОТК _____

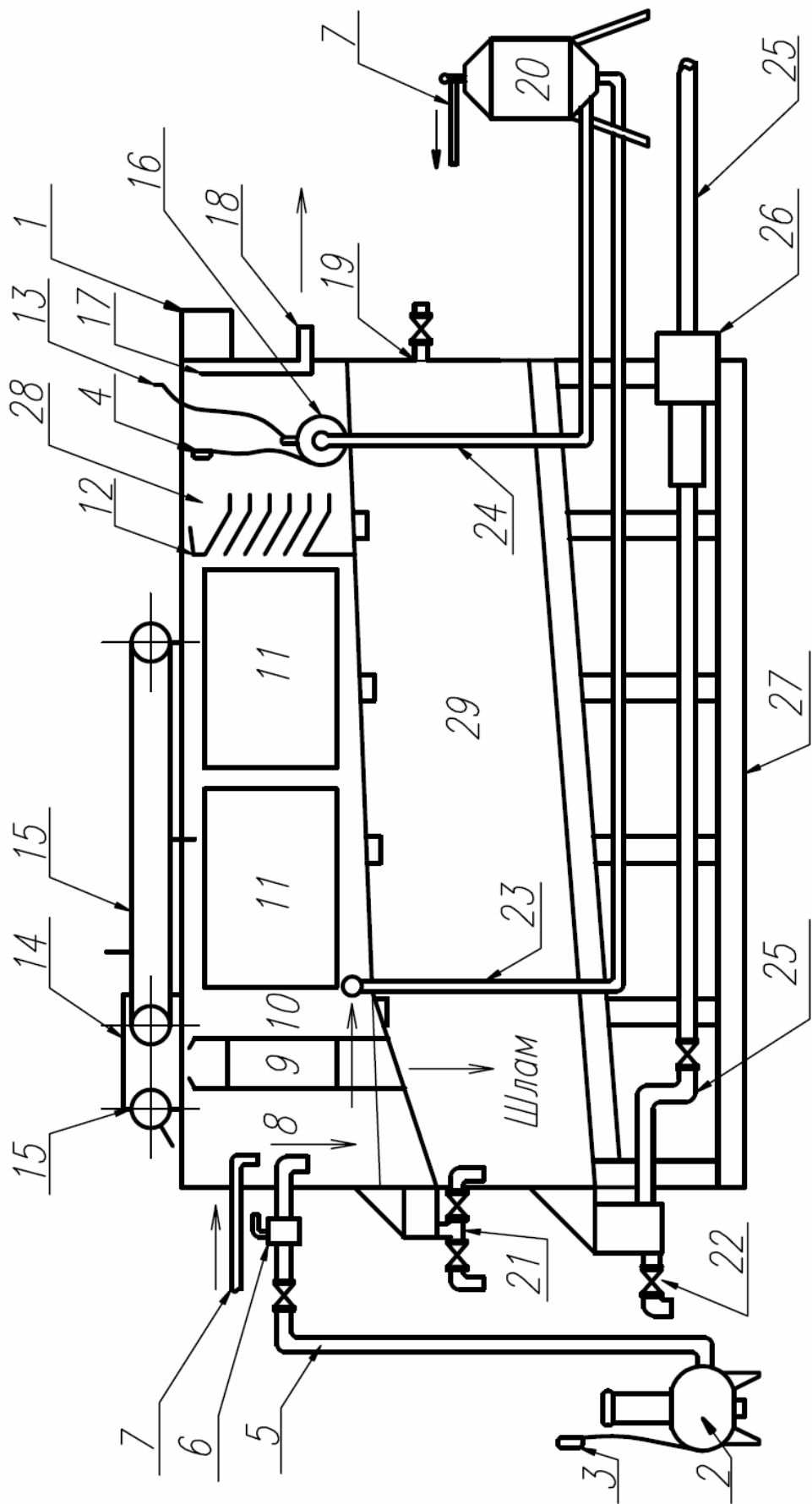


Рисунок 1. Флотатор ФЛГ – 6М с накопительной емкостью.

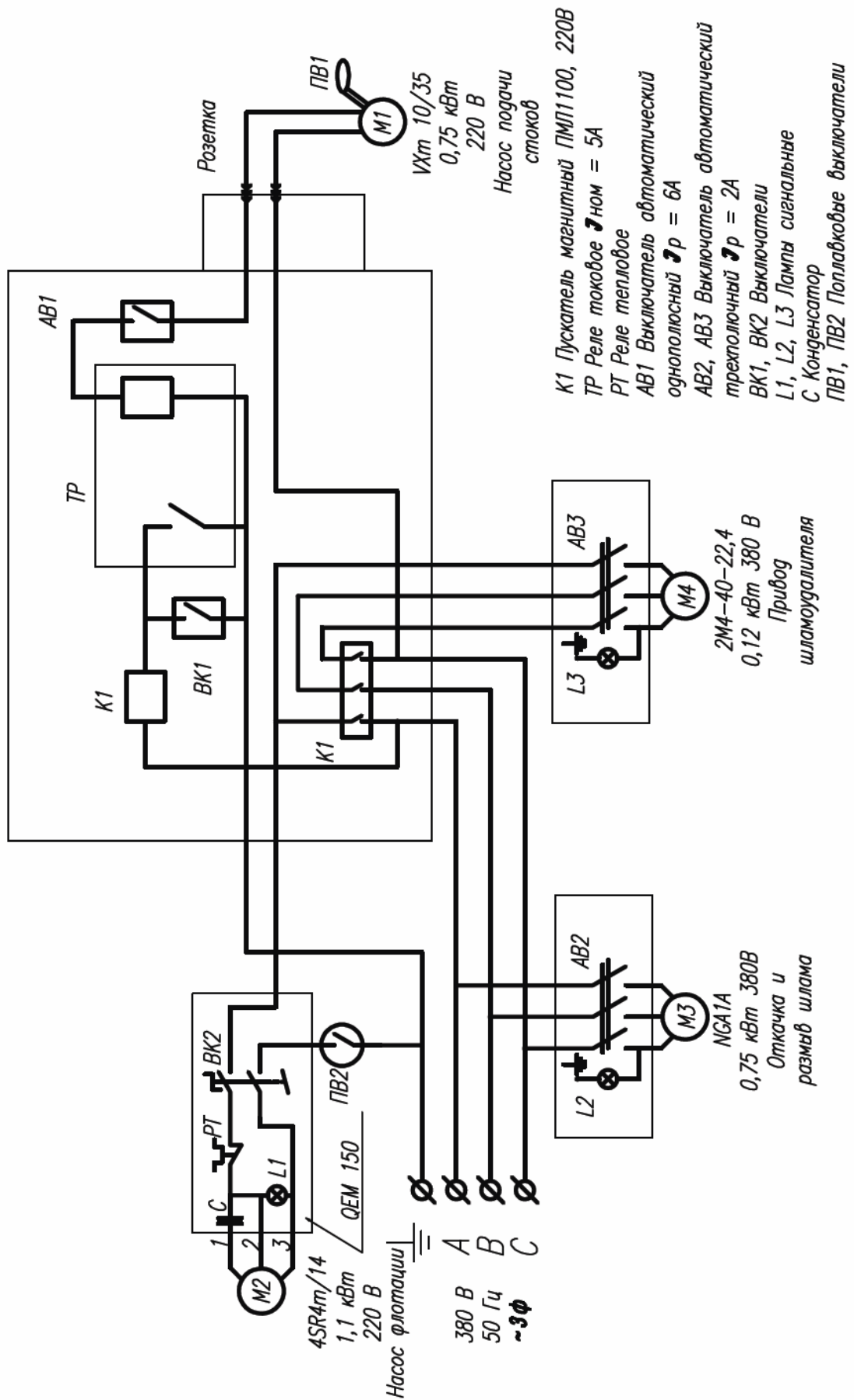


Рисунок 2. Принципиальная электрическая схема.