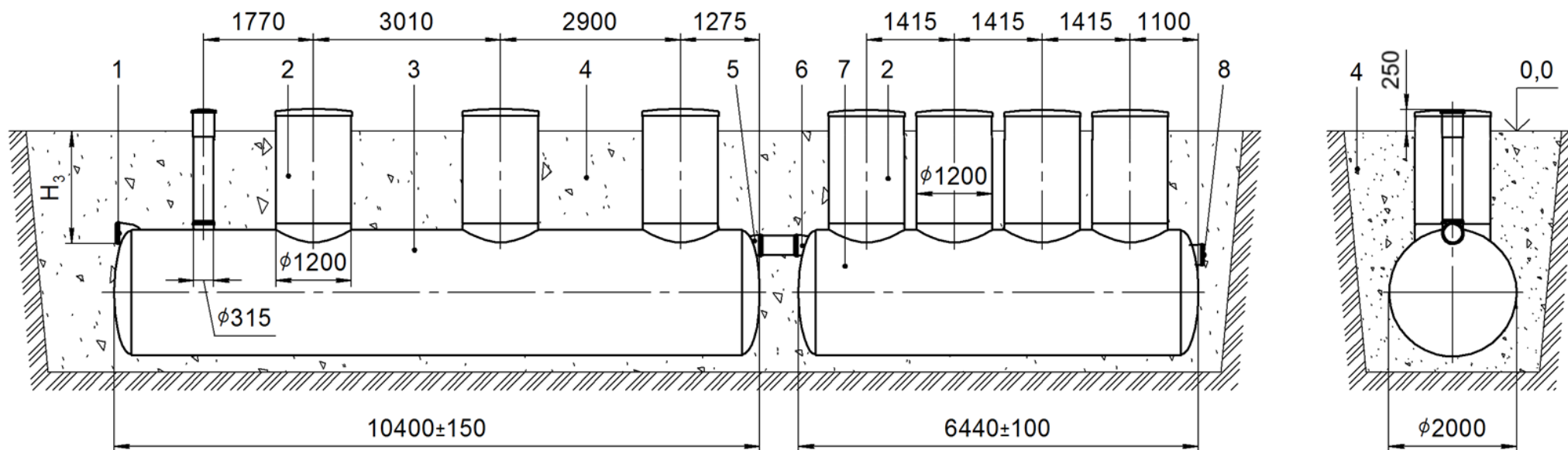


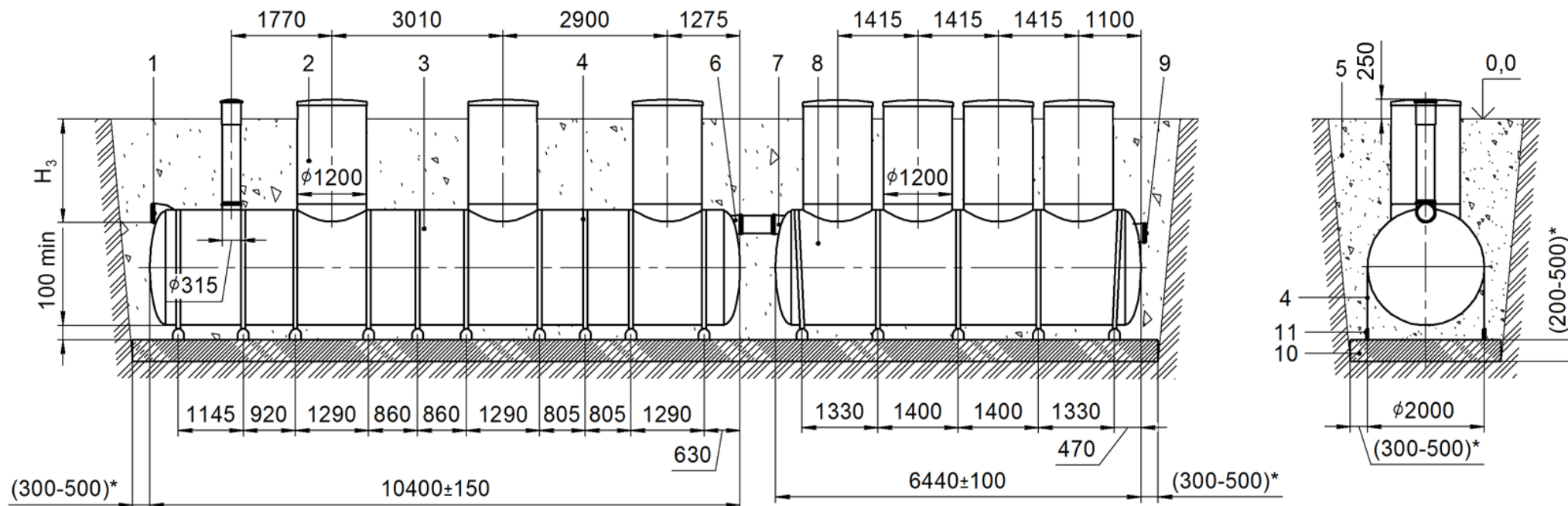
### ПРИЛОЖЕНИЕ А (Обязательное)



1 – патрубок входной блока ПН установки «Векса-45»; 2 – колодец технический с пластиковым люком; 3 – корпус блока ПН установки «Векса-45»; 4 – песок уплотнённый; 5 – патрубок выходной блока ПН установки «Векса-45»; 6 – патрубок входной блока СМ установки «Векса-45»; 7 – корпус блока СМ установки «Векса-45»; 8 – патрубок выходной блока СМ установки «Векса-45».

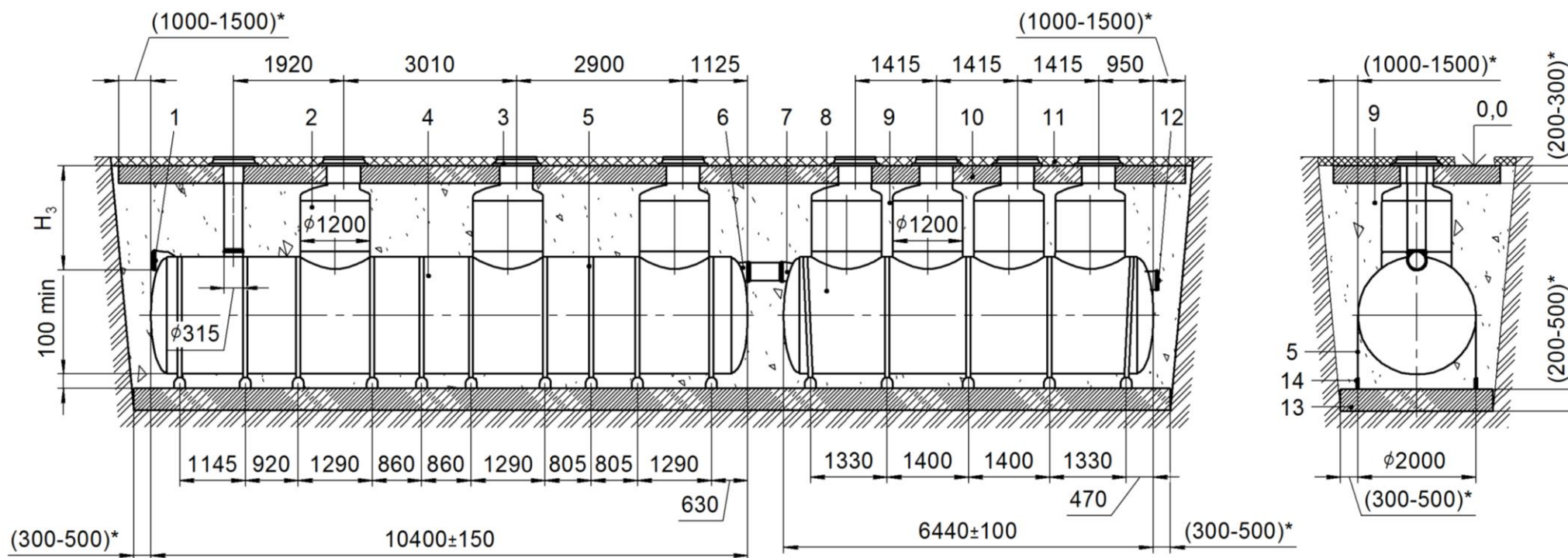
$H_3$  – глубина расположения входного патрубка от поверхности земли до лотка.

Рисунок А.1 – Монтаж установки «Векса-45» на уплотнённый грунт



1 – патрубок входной блока ПН установки «Векса-45»; 2 – колодец технический с пластиковым люком; 3 – корпус блока ПН установки «Векса-45»; 4 – стропа с талрепами (входит в монтажный комплект); 5 – песок уплотнённый; 6 – патрубок выходной блока ПН установки «Векса-45»; 7 – патрубок входной блока СМ установки «Векса-45»; 8 – корпус блока СМ установки «Векса-45»; 9 – патрубок выходной блока СМ установки «Векса-45»; 10 – фундаментная железобетонная плита; 11 – закладная деталь (рисунок А.5);  
 (\*) – размеры уточняются по проекту;  $H_3$  – глубина расположения входного патрубка от поверхности земли до лотка.

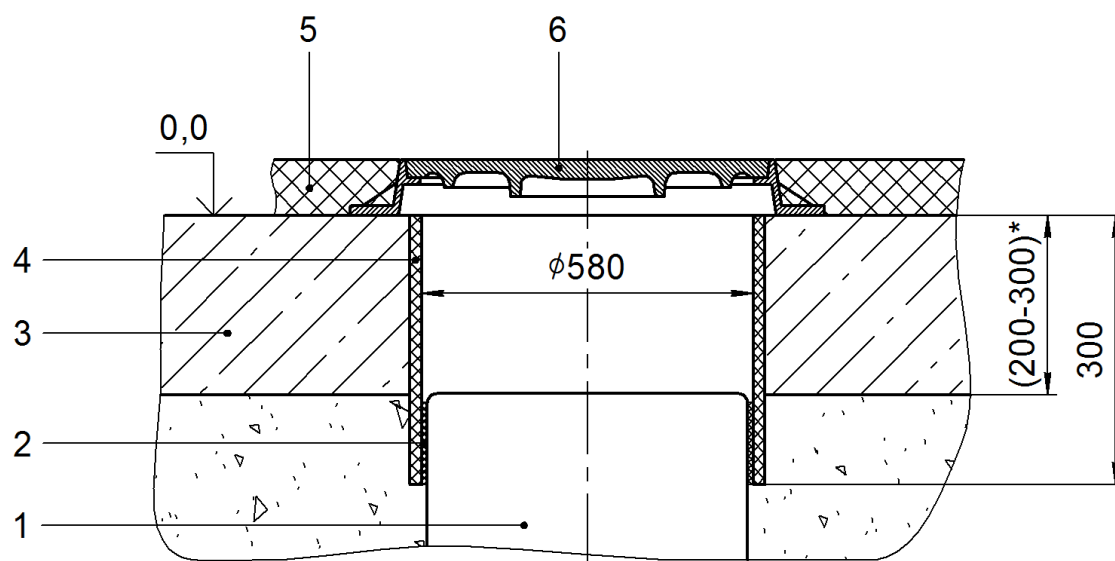
Рисунок А.2 – Монтаж установки «Векса-40» на железобетонную плиту



1 – патрубок входной блока ПН установки «Векса-45»; 2 – колодец технический с чугунным люком; 3 – люк чугунный (не входит в комплект поставки); 4 – корпус блока ПН установки «Векса-45» усиленный; 5 – стропа с талрепами (входит в монтажный комплект); 6 – патрубок выходной блока ПН установки «Векса-45»; 7 – патрубок входной блока СМ установки «Векса-45»; 8 – корпус блока СМ установки «Векса-45» усиленный; 9 – песок уплотнённый; 10 – разгрузочная железобетонная плита; 11 – дорожное покрытие; 12 – патрубок выходной блока СМ установки «Векса-45»; 13 – фундаментная железобетонная плита; 14 – закладная деталь (рисунок А.5).

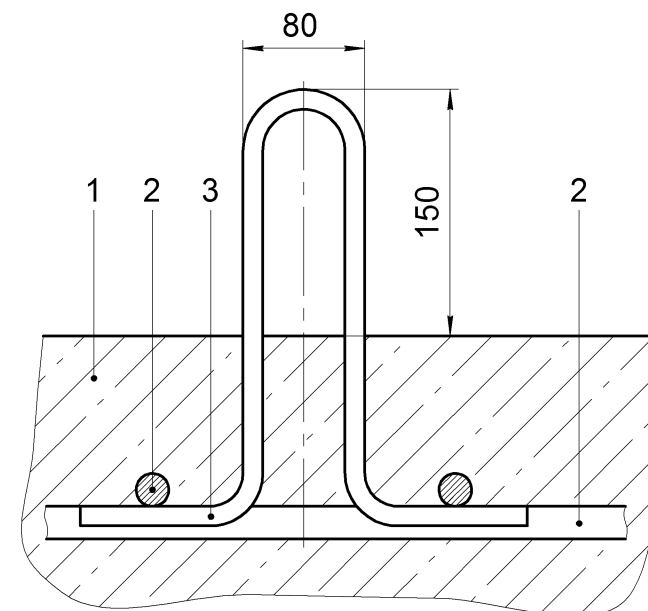
(\*) – размеры уточняются по проекту;  $H_3$  – глубина расположения входного патрубка от поверхности земли до лотка.

Рисунок А.3 – Монтаж установки «Векса-40» на железобетонную плиту под проезжую часть с установкой монолитной плиты

**Монтаж технического колодца под чугунный люк**


1 – переходник  $\text{Ø}1200/\text{Ø}560$ ; 2 – уплотнитель; 3 – разгрузочная железобетонная плита; 4 – кольцо опалубочное; 5 – дорожное покрытие; 6 – люк чугунный.

Рисунок А.4 – Схема монтажа технического колодца под чугунный люк

**Закладная деталь**


1 – фундаментная железобетонная плита; 2 – арматура фундаментной железобетонной плиты; 3 – закладная деталь (арматура класс АIII  $\text{Ø} 12$  мм).

Рисунок А.5 – Закладная деталь