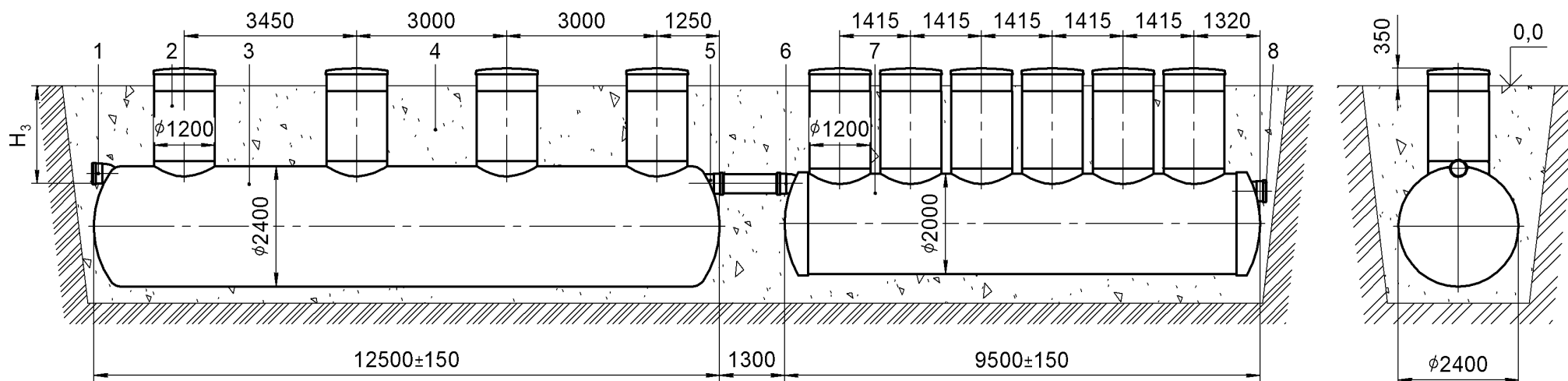
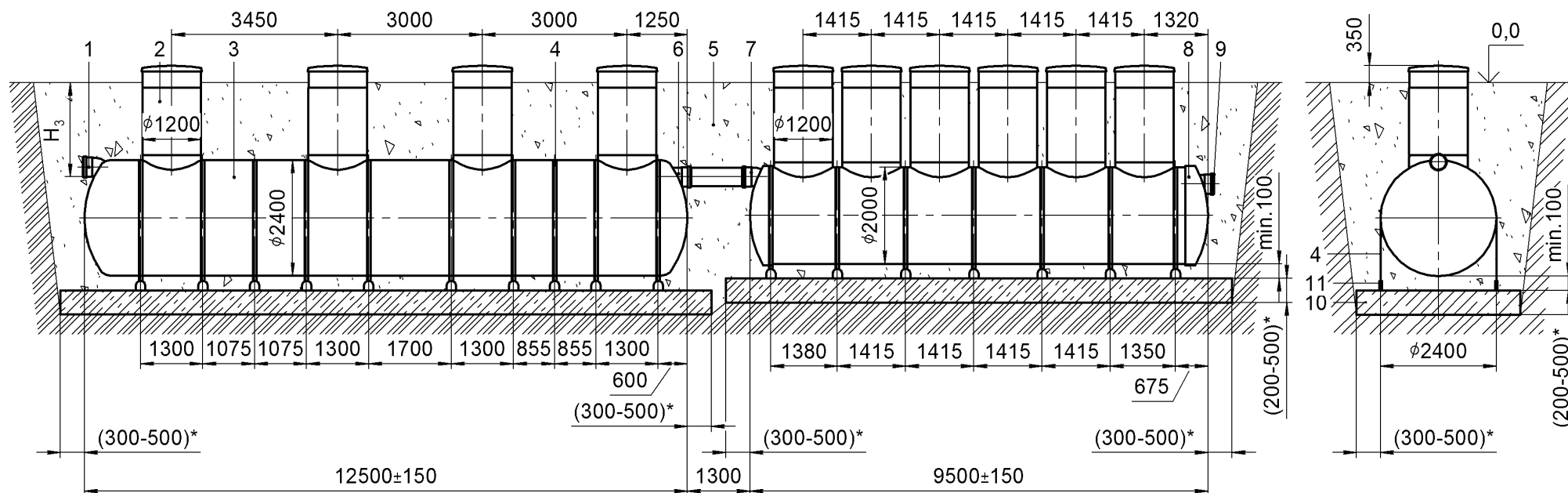


**ПРИЛОЖЕНИЕ А**  
(Обязательное)



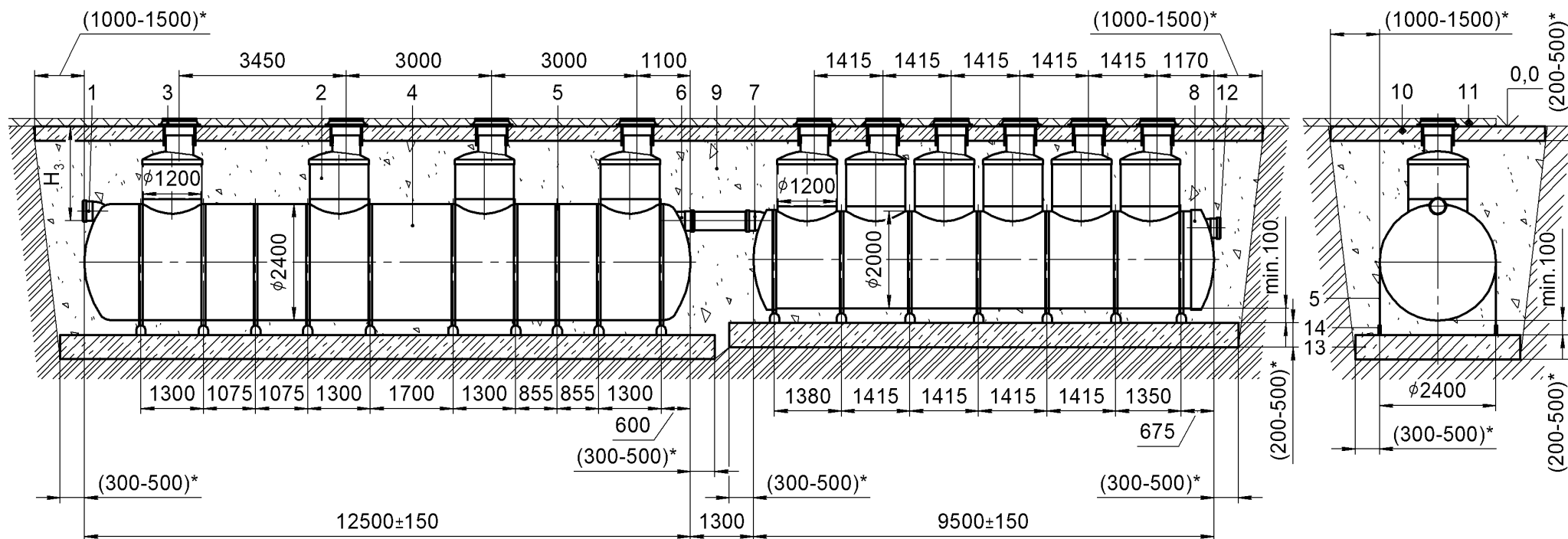
1 – патрубок входной блока ПН установки «Векса-80-А»; 2 – колодец технический с пластиковым люком; 3 – корпус блока ПН установки «Векса-80-А»; 4 – песок уплотнённый; 5 – патрубок выходной блока ПН установки «Векса-80-А»; 6 – патрубок входной блока СМ установки «Векса-80-А»; 7 – корпус блока СМ установки «Векса-80-А»; 8 – патрубок выходной блока СМ установки «Векса-80-А»;  
 $H_3$  – глубина расположения входного патрубка от поверхности земли до лотка.

Рисунок А.1 – Монтаж установки «Векса-80-А» на уплотнённый грунт



1 – патрубок входной блока ПН установки «Векса-80-А»; 2 – колодец технический с пластиковым люком; 3 – корпус блока ПН установки «Векса-80-А»; 4 – стропа с талрепами (входит в монтажный комплект); 5 – песок уплотнённый; 6 – патрубок выходной блока ПН установки «Векса-80-А»; 7 – патрубок входной блока СМ установки «Векса-80-А»; 8 – корпус блока СМ установки «Векса-80-А»; 9 – патрубок выходной блока СМ установки «Векса-80-А»; 10 – фундаментная железобетонная плита; 11 – закладная деталь (рисунок А.5); (\*) – размеры уточняются по проекту; H<sub>3</sub> – глубина расположения входного патрубка от поверхности земли до лотка.

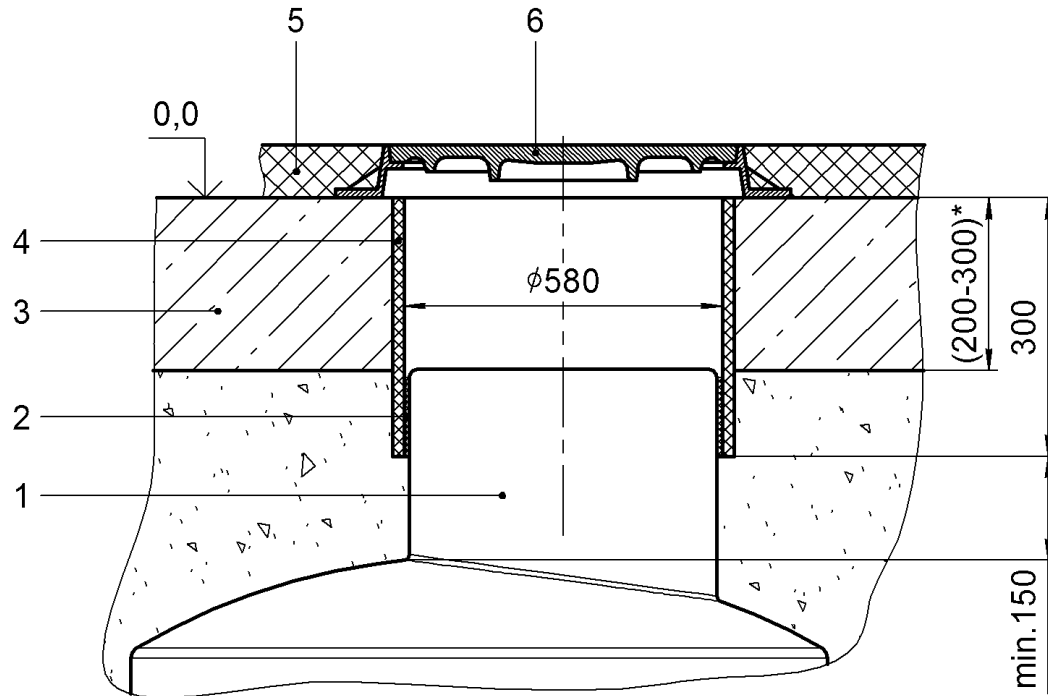
Рисунок А.2 – Монтаж установки «Векса-80-А» на железобетонную плиту



- 1 – патрубок входной блока ПН установки «Векса-80-А»; 2 – колодец технический; 3 – люк чугунный (не входит в комплект поставки); 4 – корпус блока ПН установки «Векса-80-А» усиленный; 5 – стропа с талрепами (входит в монтажный комплект); 6 – патрубок выходной блока ПН установки «Векса-80-А»; 7 – патрубок входной блока СМ установки «Векса-80-А»; 8 – корпус блока СМ установки «Векса-80-А» усиленный; 9 – песок уплотнённый; 10 – разгрузочная железобетонная плита; 11 – дорожное покрытие; 12 – патрубок выходной блока СМ установки «Векса-80-А»; 13 – фундаментная железобетонная плита; 14 – закладная деталь (рисунок А.5);  
 (\*) – размеры уточняются по проекту; Н<sub>з</sub> – глубина расположения входного патрубка от поверхности земли до лотка.

Рисунок А.3 – Монтаж установки «Векса-80-А» на железобетонную плиту под проезжую часть с установкой монолитной плиты

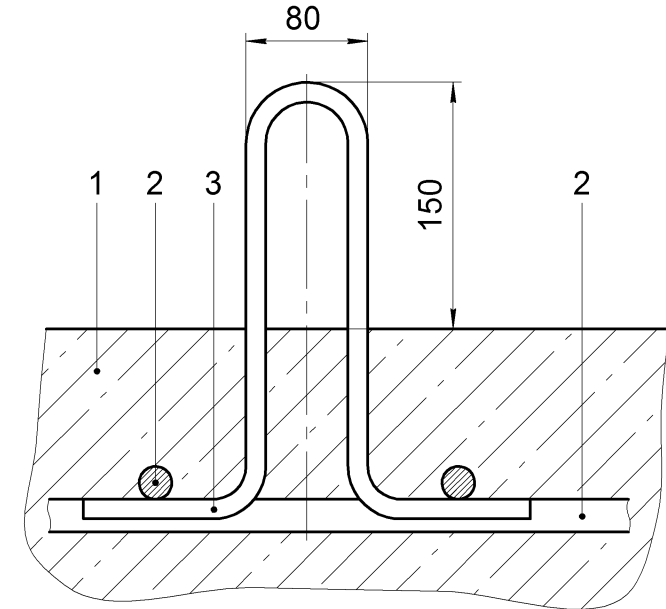
**Монтаж технического колодца под чугунный люк**



1 – переходник Ø1200/ Ø560; 2 – уплотнитель; 3 – разгрузочная железобетонная плита; 4 – кольцо опалубочное; 5 – дорожное покрытие; 6 – люк чугунный.

Рисунок А.4 – Схема монтажа технического колодца под чугунный люк

**Закладная деталь**



1 – фундаментная железобетонная плита; 2 – арматура фундаментной железобетонной плиты; 3 – закладная деталь (арматура класс АIII Ø 12 мм).

Рисунок А.5 – Закладная деталь