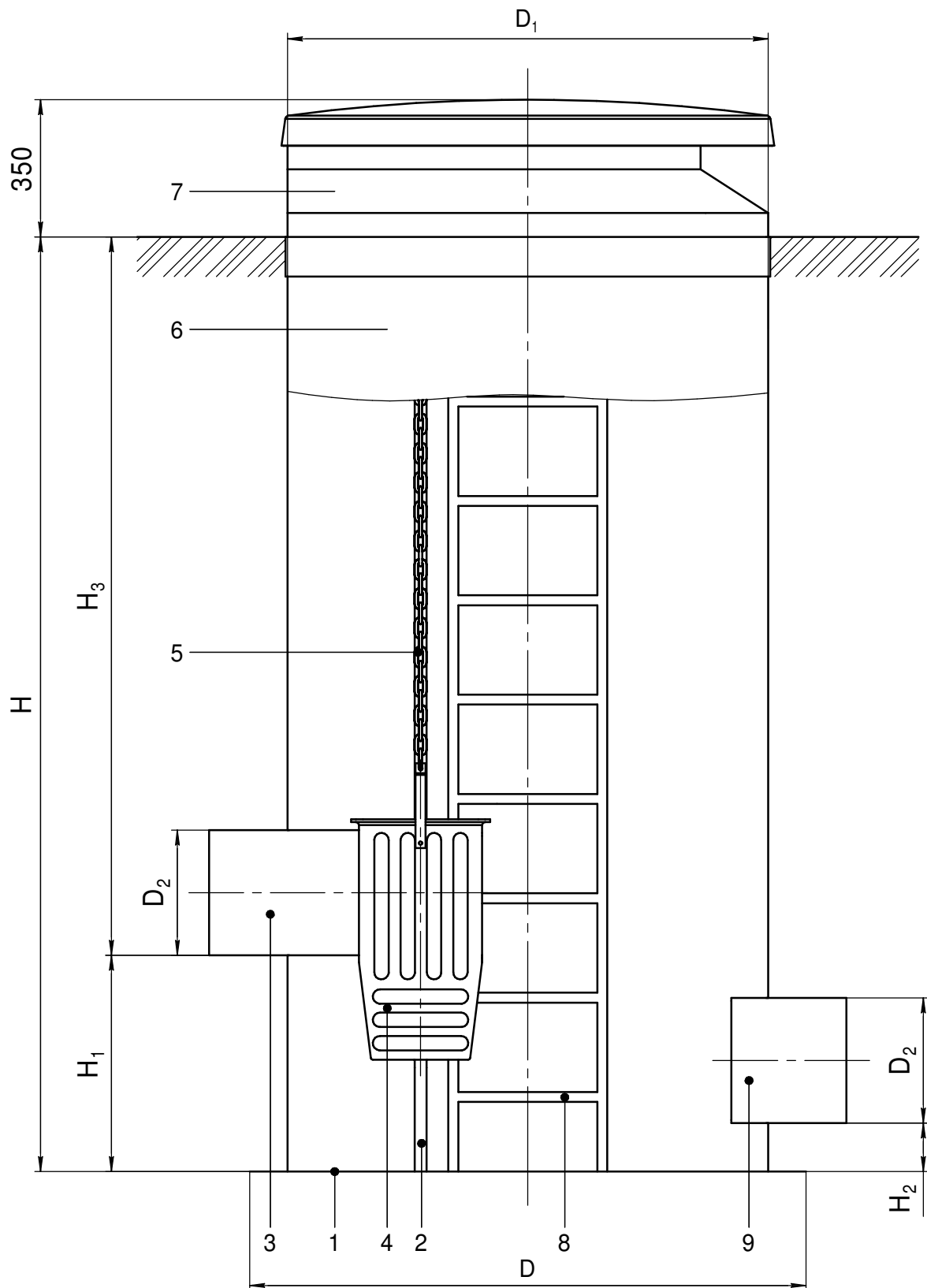


# Общий вид решётки механической Векса-PM



- |                            |  |
|----------------------------|--|
| 1 - днище;                 | D - диаметр днища;                                       |
| 2 - стойка направляющая;   | D <sub>1</sub> - диаметр корпуса и люка;                 |
| 3 - патрубок входной;      | D <sub>2</sub> - диаметр патрубков;                      |
| 4 - корзина;               | H - высота установки;                                    |
| 5 - цепь;                  | H <sub>1</sub> - высота расположения входного патрубка;  |
| 6 - корпус;                | H <sub>2</sub> - высота расположения выходного патрубка; |
| 7 - люк стеклопластиковый; | H <sub>3</sub> - глубина расположения входного патрубка  |
| 8 - лестница;              | (от лотка до поверхности земли).                         |
| 9 - патрубок выходной.     |  |